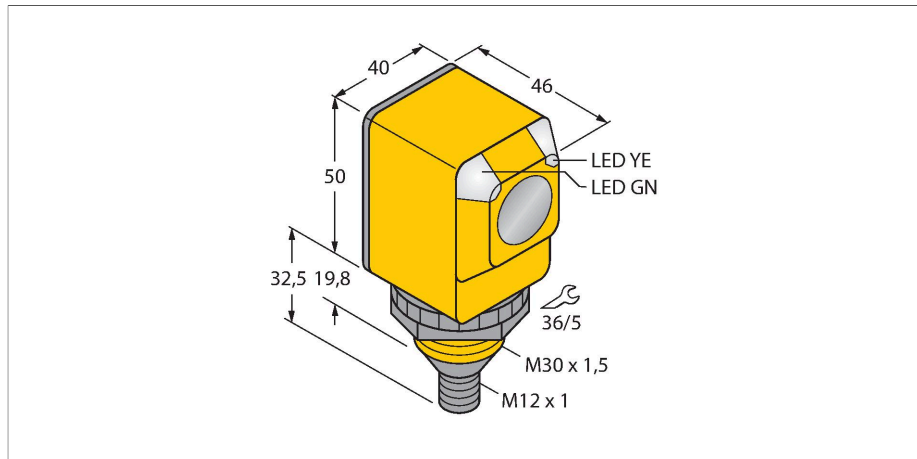


# Q40AW3FF200Q1

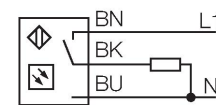
## Opto-Sensor – Reflexionslichttaster mit fester Hintergrundausbldung



### Merkmale

- Stecker, Micro M12 x 1 (AC), 4-polig
- Schutzart IP67/IP69K
- Umgebungstemperatur: -40...+70° C

### Anschlussbild

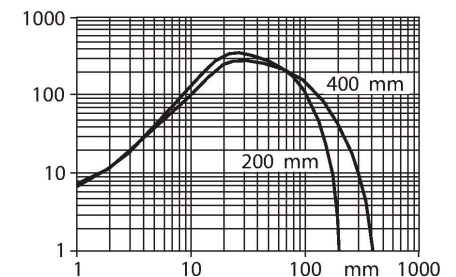


### Funktionsprinzip

Sender und Empfänger sind in demselben Gehäuse untergebracht. Die Lichtreflexion an einem Objekt wird erfasst und führt zum Schalten des Sensors. Dabei hängt der Schaltabstand in hohem Maße vom Reflexionsvermögen des Objektes ab.

Reichweitenkurve

Funktionsreserve in Abhängigkeit von der Reichweite



### Technische Daten

Typ	Q40AW3FF200Q1
Ident-No.	3033386
<b>Optische Daten</b>	
Funktion	Näherungsschalter
Betriebsart	Hintergrundausbldung, nicht einstellbar
Lichtart	IR
Wellenlänge	880 nm
Reichweite	0...200 mm
<b>Elektrische Daten</b>	
Betriebsspannung	20...250 VAC
AC Bemessungsbetriebsstrom	≤ 200 mA
Ausgangsfunktion	hellschaltend, Relaisausgang
Schaltfrequenz	≤ 40 Hz
Bereitschaftsverzug	≤ 100 ms
Ansprechzeit typisch	< 16 ms
<b>Mechanische Daten</b>	
Bauform	Quader, Q40
Abmessungen	Ø 30 x 46 x 40.1 x 82.5 mm
Gehäusewerkstoff	Kunststoff, Thermoplastischer Kunststoff
Linse	Kunststoff, Polycarbonat
Elektrischer Anschluss	Steckverbinder, 1/2", PVC
Aderzahl	4
Umgebungstemperatur	-40...+70 °C
Schutzart	IP69
Besondere Merkmale	gekapselt Wash down

## Technische Daten

Betriebsspannungsanzeige	LED, grün
Schaltzustandsanzeige	LED, gelb
Anzeige der Funktionsreserve	LED
<b>Tests/Zulassungen</b>	
MTTF	448 Jahre nach SN 29500 (Ed. 99) 40 °C
Zulassungen	CE, UL, CSA

## Montagezubehör

<p><b>SMB30A</b></p>	<p><b>3032723</b></p> <p>Montagewinkel, rechtwinklig, Edelstahl, für Sensoren mit 30mm Gewinde</p>	<p><b>SMB30FAM10</b></p>	<p><b>3011185</b></p> <p>Montagewinkel, Edelstahl, für 30mm-Gewinde, Gewinde M10 x 1,5</p>
<p><b>SMB30SC</b></p>	<p><b>3052521</b></p> <p>Montagehalterung, PBT-schwarz, für Sensoren mit 30-mm-Gewinde, ausrichtbar</p>	<p><b>SMBAMS30P</b></p>	<p><b>3073135</b></p> <p>Montageplatte, Edelstahl, für Sensoren mit 30 mm Gewinde</p>