

SLSE14-900Q5

– Sender



Technische Daten

Typ	SLSE14-900Q5
Ident-No.	3071217
Optische Daten	
Funktion	Lichtvorhang
Lichtart	IR
Wellenlänge	950 nm
Optische Auflösung	14 mm
Reichweite	100...6000 mm
Überwachungsfeldhöhe	900 mm
Anzahl der Strahlen	120
Mit Mutingfunktion	Nein
Scan Code	Einstellbar
Elektrische Daten	
Betriebsspannung	20...28 VDC
Restwelligkeit	< 10 % U _{ss}
DC Bemessungsbetriebsstrom	≤ 100 mA
Kurzschlusschutz	ja
Verpolungsschutz	ja
Ansprechzeit typisch	< 32 ms
Mit Wiederanlaufsperr	Ja
Ausblendung möglich	Ja
Mechanische Daten	
Bauform	Quader, EZ-Screen
Abmessungen	45 x 36 x 971 mm
Gehäusewerkstoff	Metall, AL, Gelber Polyester
Linse	Kunststoff, Acryl
Kaskadierbar	Nein

Merkmale

- Stecker M12 x 1, 5-polig
- Testfunktion
- Schutzart IP65
- Einstellung über DIP-Schalter
- Betriebsspannung 24 VDC +-15%
- Auflösung 14 mm
- Überwachungsfeldhöhe 900 mm
- Bei jedem Gerät sind zwei Haltewinkel EZA-MBK-11 im Lieferumfang enthalten, bei Gerätelängen ab 900 mm ein zusätzlicher Haltewinkel EZA-MBK-12
- Personenschutzart Cat 4, PL e nach EN ISO 13849-1:2008
- Typ 4 nach IEC 61496-1,-2
- SIL 3 nach IEC 61508

Anschlussbild



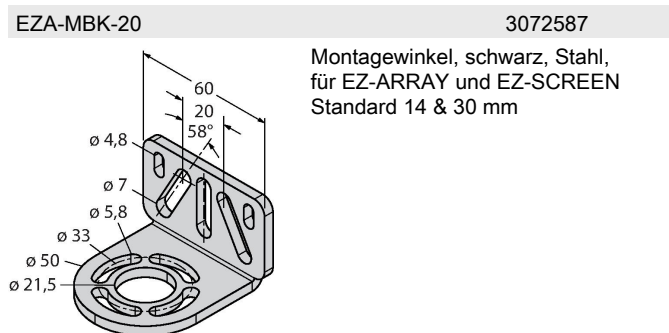
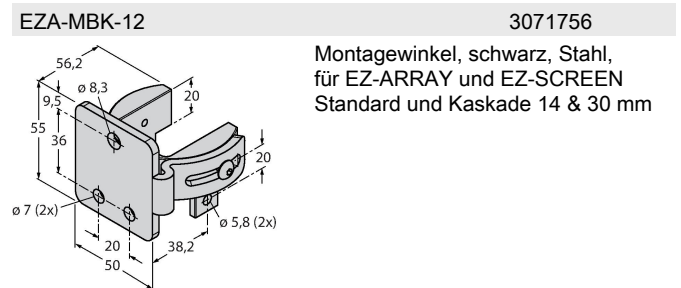
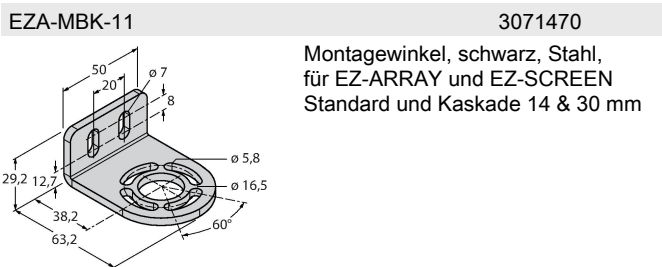
Funktionsprinzip

Der hochauflösende Personenschutz-Sicherheitslichtvorhang besteht aus Sender und Empfänger. Da das System optisch synchronisiert wird, ist keine Verdrahtung zwischen der Sende- und Empfangseinheit erforderlich. Die Sicherheitsschaltausgänge des Empfängers werden direkt mit einem Lastrelais verbunden und bewirken den sofortigen Stopp des gefährlichen Maschinenzklus. Über die zweikanalige Überwachung des Schaltgerätes und den diversitär redundanten Aufbau, bei dem zwei Prozessoren eine gegenseitige Kontrolle bewirken, wird die Personenschutzart Typ 4 nach IEC 61496 erfüllt.

Technische Daten

Elektrischer Anschluss	Steckverbinder, M12 x 1
Aderzahl	5
Umgebungstemperatur	0...+50 °C
Schutzart	IP65
Betriebsspannungsanzeige	LED, grün
Tests/Zulassungen	
Vibrationsfestigkeit	10-55 Hz bei 0,35 mm
Schockprüfung	10 g bei 16 ms (6000 Zyklen)
Zulassungen	CE, cULus listed

Montagezubehör



Anschlusszubehör

Maßbild	Typ	Ident-No.	
	QDE-515D	3070880	Anschlussleitung für Sicherheitslichtvorhänge, PVC, gelb, Länge 4.57 m, Kupplung, M12 x 1, 5-polig
	QDE-525D	3070881	Anschlusskabel, PVC, gelb, Länge: 7.62 m, Kupplung, M12 x 1, 5-polig
	QDE-550D	3070882	Anschlussleitung für Sicherheitslichtvorhänge, PVC, gelb, Länge 15.3 m, Kupplung, M12 x 1, 5-polig
	QDE-575D	3071464	Anschlusskabel, PVC, gelb, Länge: 22.9 m, Kupplung, M12 x 1, 5-polig
	QDE-5100D	3071465	Anschlussleitung für Sicherheitslichtvorhänge, PVC, gelb, Länge 30.5 m, Kupplung, M12 x 1, 5-polig
	DEE2R-51D	3072333	Anschlusskabel, PVC, gelb, Länge: 0.31 m, Kupplung, M12 x 1, 5-polig, auf Stecker, M12 x 1, 5-polig
	DEE2R-53D	3072334	Anschlusskabel, PVC, gelb, Länge: 0.91 m, Kupplung, M12 x 1, 5-polig, auf Stecker, M12 x 1, 5-polig
	DEE2R-58D_	3072636	Anschlusskabel, PVC, gelb, Länge: 2.44 m, Kupplung, M12 x 1, 5-polig, auf Stecker, M12 x 1, 5-polig
	DEE2R-515D	3072335	Anschlusskabel, PVC, gelb, Länge: 4.57 m, Kupplung, M12 x 1, 5-polig, auf Stecker, M12 x 1, 5-polig
	DEE2R-525D	3072336	Anschlusskabel, PVC, gelb, Länge: 7.62 m, Kupplung, M12 x 1, 5-polig, auf Stecker, M12 x 1, 5-polig
	DEE2R-550D	3072337	Anschlusskabel, PVC, gelb, Länge: 15.2 m, Kupplung, M12 x 1, 5-polig, auf Stecker, M12 x 1, 5-polig
	DEE2R-575D	3072338	Anschlusskabel, PVC, gelb, Länge: 22.9 m, Kupplung, M12 x 1, 5-polig, auf Stecker, M12 x 1, 5-polig
	DEE2R-5100D	3072339	Anschlusskabel, PVC, gelb, Länge: 30.5 m, Kupplung, M12 x 1, 5-polig, auf Stecker, M12 x 1, 5-polig
	DEE2R-58D	3094307	Anschlusskabel, PVC, gelb, Länge: 2.44 m, Kupplung, M12 x 1, 5-polig, auf Stecker, M12 x 1, 5-polig