

DATENBLATT

E-DH09 Haube schwarz



Beschreibung

Kunststoffgehäuse, inklusive Rändelschrauben. Mit Schnappverschluss.

General data

Werkstoff	Kunststoff
-----------	------------

Mechanical characteristics

Zweiteilig	Ja
Teilbar	Ja

Mechanische Eigenschaften

Art der Verriegelung	Schraube
----------------------	----------

Verfügbare Varianten

ArtNr.	Bezeichnung	Farbe	Geeignet für	Anzahl der Pole	Max. Kabeldurchmesser Typ
29415.1	E-DH09 Haube schwarz	schwarz	9		6,0 mm E-DH 09
29520.1	E-DH15 Haube schwarz	schwarz	15		8,0 mm E-DH 15

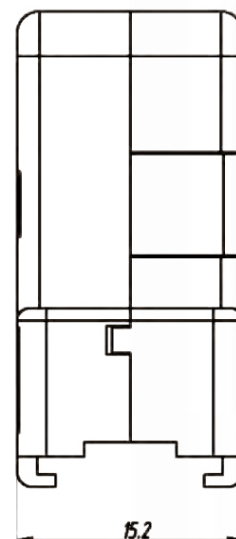
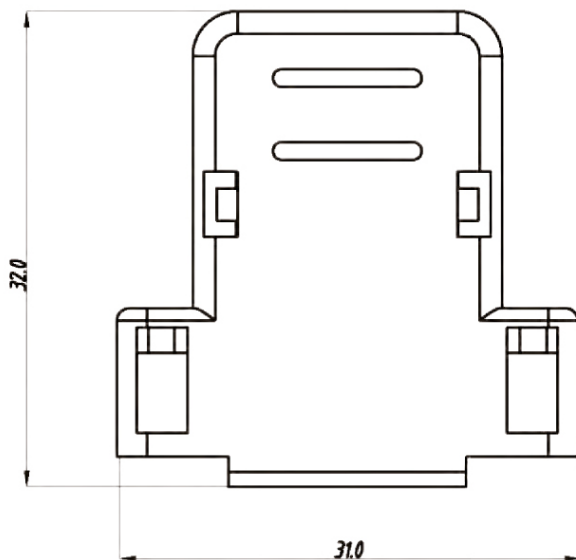
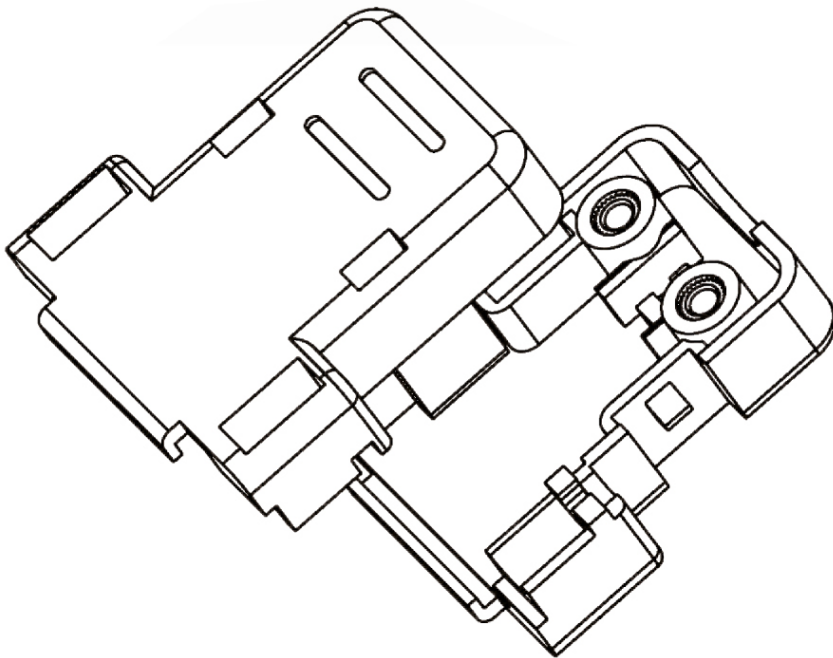
Zeichnungen

Dieses Datenblatt wurde maschinell am 24-02-2025 erzeugt. Technische Änderungen vorbehalten.



DATENBLATT

E-DH09 Haube schwarz



Dieses Datenblatt wurde maschinell am 24-02-2025 erzeugt. Technische Änderungen vorbehalten.

