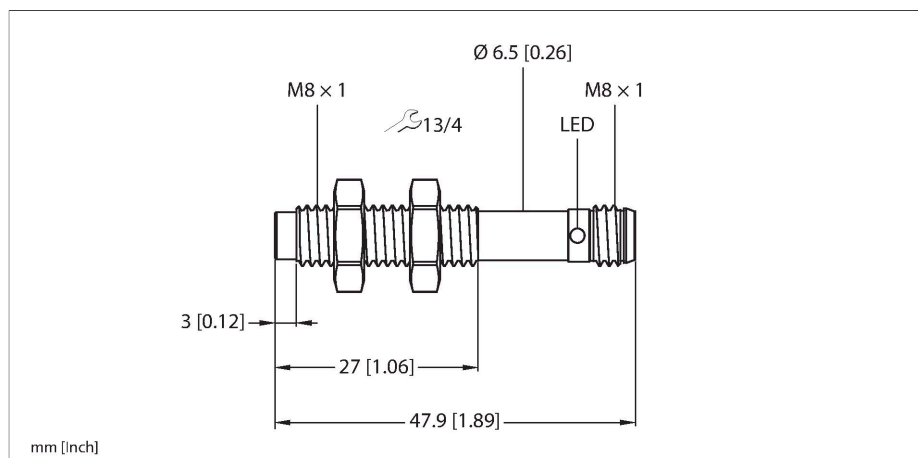


NCT3-M08-IOL-V1131

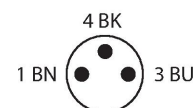
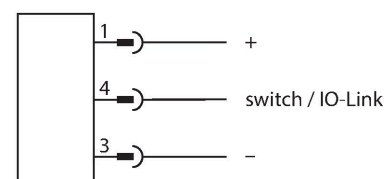
Kapazitiver Sensor



Merkmale

- Erfassung von metallischen und nichtmetallischen Objekten
- Erfassung von flüssigen, pulverförmigen und festen Materialien
- Sämtliche Funktionen über IO-Link parametrierbar
- Drei verschiedene Teacharten (Einwert, Zweiwert, Dynamik) von Objekten möglich
- Verfügbare Zählfunktion, deren Inhalt über IO-Link abgerufen werden kann
- Anzeige des Schaltzustands durch vier rundherum angeordnete LEDs
- Steckverbinder, M8 x 1, 3-polig
- Robustes, kompaktes Gehäuse aus vernickeltem Messing
- M8 Gewindebauform, nicht-bündig, Schaltabstand = 3 mm

Anschlussbild



Technische Daten

Typ	NCT3-M08-IOL-V1131
Ident-No.	100027491
Hysterese	10...20 %
Umgebungstemperatur	-25...+70 °C
Medientemperatur	-25...+70 °C
Elektrische Daten	
Betriebsspannung	18...30 VDC
	im IO-Link Modus
DC Bemessungsbetriebsstrom	≤ 100 mA
Schaltfrequenz	0.2 kHz
Isolationsprüfspannung	≤ 0.5 kV
Kommunikationsprotokoll	IO-Link
SIO-Modus kompatibel	Ja
Anzahl der digitalen Ausgänge	1
Ausgangsfunktion	3-polig, Öffner/Schließer programmierbar, PNP/NPN
Spannungsfall bei I _e	≤ 2 V
Schutzklasse	III
Tests/Zulassungen	
IO-Link	
IO-Link Spezifikation	V 1.1
Parametrierung	FDT/DTM
Übertragungsphysik	entspricht der 3-Leiter Physik (PHY2)
Übertragungsrate	COM 2 / 38,4 kBit/s
Prozessdatenbreite	16 bit
Messwertinformation	12 bit
Frametyp	2.2

Technische Daten

In SIDI GSDML enthalten	Ja
Mechanische Daten	
Bauform	Gewinderohr, M8 x 1
Abmessungen	47.9 mm
Gehäusewerkstoff	Metall, Vernickeltes Messing
Material aktive Fläche	gelb
Elektrischer Anschluss	Steckverbinder, M8 x 1
Schutzart	IP67
MTTF	1080 Jahre nach SN 29500 (Ed. 99) 40 °C
Schaltzustandsanzeige	LED, 4 x gelb

Montageanleitung

Produkt Eigenschaften

Abstand D	16 mm
Abstand W	8 mm
Abstand S	12 mm
Abstand G	16 mm
Durchmesser der aktiven Fläche B	Ø 8 mm

Die angegebenen minimalen Abstände wurden bei Normschaltabstand geprüft. Bei einer Änderung der Sensibilität des Sensors sind diese Datenblattangaben nicht mehr gültig.

Anschlusszubehör

Maßbild	Typ	Ident-No.	
	PKG4M-2-RSC4.4T/TXL	6627063	Verbindungsleitung, M8-Kupplung, gerade, 4-polig auf M12-Stecker, gerade, 4-polig, Leitungslänge: 2 m, Mantelmaterial: PUR, schwarz; cULus-Zulassung
	PKG3M-2/TEL	6625058	Anschlussleitung, M8-Kupplung, gerade, 3-polig, Leitungslänge: 2 m, Mantelmaterial: PVC, schwarz; cULus-Zulassung

Maßbild	Typ	Ident-No.	
	PKG3M-2/TXL	6625550	Anschlussleitung, M8-Kupplung, gerade, 3-polig, Leitungslänge: 2 m, Mantelmaterial: PUR, schwarz; cULus-Zulassung
	PKW3M-2/TEL	6625064	Anschlussleitung, M8-Kupplung, gewinkelt, 3-polig, Leitungslänge: 2 m, Mantelmaterial: PVC, schwarz; cULus-Zulassung
	PKW3M-2/TXL	6625556	Anschlussleitung, M8-Kupplung, gewinkelt, 3-polig, Leitungslänge: 2 m, Mantelmaterial: PUR, schwarz; cULus-Zulassung

Funktionszubehör

Maßbild	Typ	Ident-No.	
	AD-MFK3-FSM4	6628083	Adapter, M8-Kupplung, 3-polig auf M12-Stecker, 3-polig
	USB-2-IOL-0002	6825482	IO-Link-Master mit integrierter USB-Schnittstelle