

Technisches Datenblatt

Kabelverschraubung, PG-Gewinde, Set mit Gegenmutter,
lichtgrau

Artikelnummer: 2024655



Kabelverschraubung mit PG-Anschlussgewinde in Hutmutterbauart, für Kabelabzweigkästen, Gehäuse, Verteilerkästen im privaten und industriellen Bereich. Mit Zugentlastung und integrierter Dichtlippe, geprüft nach DIN EN 62444. Schutzklasse IP68. Einsetzbar von -20°C bis +65°C. Inklusive Gegenmutter.
Tabellenspalte D1: Dichtbereich gemäß VDE 0619, wo keine Zugentlastung erforderlich ist
Tabellenspalte D2: Dichtbereich einschließlich Zugentlastung und Verdrehenschutz gemäß VDE 0619



PA Polyamid

Stammdaten

Artikelnummer	2024655
Bezeichnung 1	Kabelverschraubung
Bezeichnung 2	mit Gegenmutter
Hersteller	OBO
Dimension	PG7
Farbe	lichtgrau; RAL 7035
Werkstoff	Polyamid
Kleinste VK-Einheit	50
Mengeneinheit	Stück
Gewicht	0,503 kg
Gewichtseinheit	kg/100 St.
CO Fußabdruck (GWP) Cradle-to-Gate	0,0285 kg COe / 1 Stück

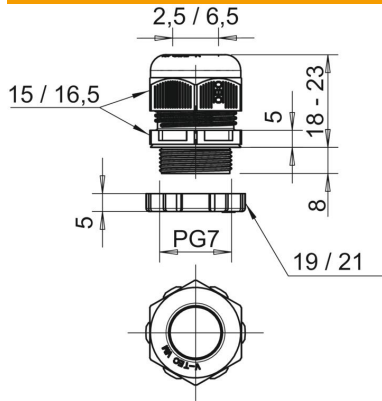
Technisches Datenblatt

Kabelverschraubung, PG-Gewinde, Set mit Gegenmutter,
lichtgrau

Artikelnummer: 2024655



Abmessungen



Maß E1 (mm)	16,5 mm
Maß E2	21 mm
Maß L max.	23 mm
Maß L min.	18 mm
Maß L1	8 mm
Maß L2	5 mm
Maß L3	5 mm

Technische Daten

Art der Dichtung	Dichtring
Ausführung	gerade
Biegeschutz	nein
Dichtbereich D max.	6,5 mm
Dichtbereich D min.	2,5 mm
explosionsgeschützt	nein
Flachkabelverschraubung	nein
für Ex-Zone	ohne
für Ex-Zone Gas	ohne
für Ex-Zone Staub	ohne
Gewinde	Pg 7
Gewindeart	PG
Gewindelänge	8 mm
Gewindenenngröße	7
Gewindesteigung	1,5 mm
Glasfaserverstärkt	nein
Halogenfrei	ja
Mehrfach Dichteinsatz	nein
Mit Gegenmutter	ja
Schlagfest	nein
Schlüsselweite 1	15 mm
Schlüsselweite 2	19 mm
Schutzart	IP68
Sechskant Eckmaß	16,5 mm
Teilbare Verschraubung	nein
Temperatureinsatzbereich max.	65 °C
Temperatureinsatzbereich min.	-20 °C
Zugentl. und Verdrehenschutz D2 max.	6,5 mm
Zugentl. und Verdrehenschutz D2 min.	3 mm
Zugentlastungsmöglichkeit	ja