



**Art.-Nr: FMDS423WL-TT-AZ**  
**Sicherheitsleuchte Einzelbatterie**  
**Deckenaufbau, Wireless Professional (WL), 3 h, , IP65, Zink-Druckguss, Anthrazit**

Robuste Zink-Druckguss Sicherheitsleuchte zum Deckenaufbau, zur Ausleuchtung der Flucht- und Rettungswege.

Kabelllose zentrale Steuerung und Überwachung für große Installationen von bis zu 50.000 Leuchten mit Wireless Professional.



Mehr Informationen

[www.rp-group.com/de/item/FMDS423WL-TT-AZ](http://www.rp-group.com/de/item/FMDS423WL-TT-AZ)



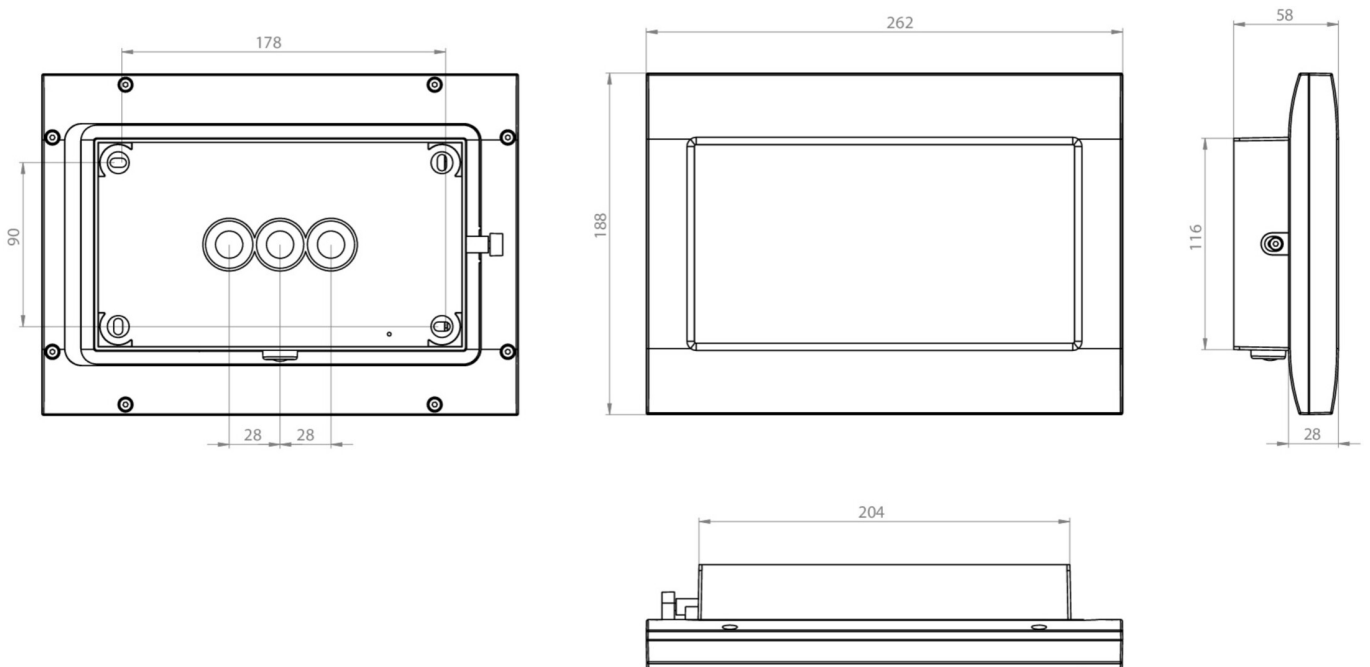
## TECHNISCHE DATEN

Leuchtentyp	Sicherheitsleuchte
Montageart	Deckenaufbau
Piktogramm	Nein
Gehäusematerial	Zink-Druckguss
Gehäusefarbe	Anthrazit
Schutzart (IP)	IP65
Schlagfestigkeit (IK)	8
Zertifizierung	WEEE, CE, D-Zeichen
Schutzklasse	1
Versorgung	Einzelbatterie
Überwachung	Wireless Professional (WL)
Überbrückungszeit	3 h
Batterie	/
Betriebsart	Bereitschaftsschaltung / Dauerschaltung
Eingangsspannung AC	230 V
Eingangsfrequenz	50 Hz
Leistung max.	7,5 W
Leistung DS	5,7 W
Leistung BS	0,8 W
Umgebungstemperatur DS	-15 °C - 40 °C
Umgebungstemperatur BS	-15 °C - 40 °C



Tiefe	58 mm
Breite	262 mm
Höhe	188 mm
Gewicht	1.96
Gewicht inkl. Verpackung	2.06
Anschlussquerschnitt	2.5 mm <sup>2</sup>
Schalteingang	Ja
Notlichtblockierung	Ja
Batterieanschluss	Stecker
Dimmfunktion	Ja
Lichtstrom Netz	250 lm
Lichtstrom Not	245 lm
Zolltarifnummer	94056180
EAN	4260766558221

## TECHNISCHE ZEICHNUNG





## ZUBEHÖRLISTE

FMDA001 -

FMDA002 -

FMDA001-AZ -

FMDA002-AZ -

FMWA001 -

FMFH -