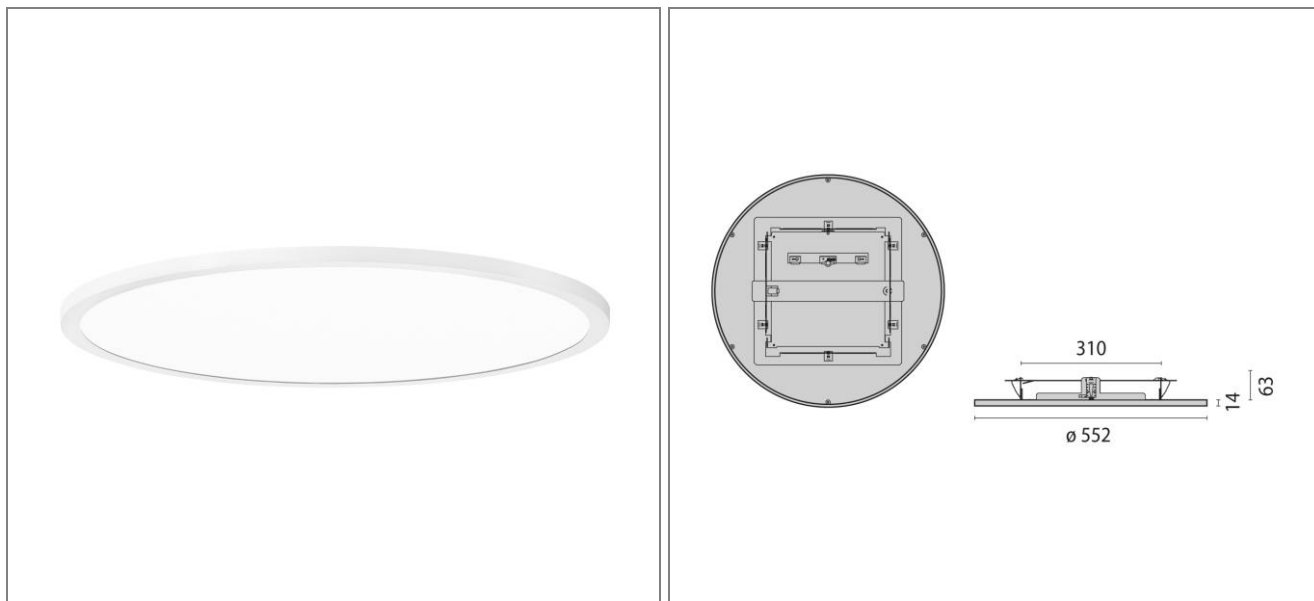


ART.: 8555591516310

FL ROUND 555 EB OP



Art. 8555591516310 Runde Einbauleuchte FL 555 ROUND mit Hochleistungs-LED. Leuchtenleistung 50W. Fortschrittliche Flächenleuchte schafft beispiellose Symbiose aus Allgemein- und Arbeitsplatzbeleuchtung. Besonders filigranes und innovatives Design. Geprägt durch klare und runde Formensprache entsteht eine harmonische Integration ins Deckenbild und Umgebung. Besonders edel und architekturunterstützend. Konzipiert für vielfältige Anwendungs- und Planungsvariationen. Leuchtenrahmen aus Aluminiumdruckguss. Kratzfeste Oberflächenausführung durch hochwertige Pulverbeschichtung nach RAL 9016 (Verkehrsweiß, struktur). Opale Lichtoptik mit LED-SideLight-Einspeisung. Integrierter hochtransmittierender Lichtleiter aus PMMA. Direkt strahlend. Homogene Leuchtdichtevertelung über die gesamte Lichtaustrittsfläche (LED Sidelight-Technologie). Diffuse Lichtwirkung schafft ein einheitliches Beleuchtungsniveau. Gleichmäßige Lichtstreuung unterstützt die visuelle Wahrnehmung von horizontalen und vertikalen Raum- und Deckenflächen. Inkl. Konstantstromkonverter. Digital dimmbar DALI. Schutzklasse I. Schutzart IP20. LBS / ILCOS: DSL. Lichtfarbe Warmweiß, Farbtemperatur 3000K. Leuchtenlichtstrom 6020 lm. Leuchteneffizienz 120 lm/W. Allgemeiner Farbwiedergabeindex Ra > 80. LED-Lebensdauer L80 B10 bei 50.000h. Farbtoleranz nach MacAdam ≤ 3 SDCM. Außendurchmesser 551 mm. Höhe 14 mm. Deckenausschnitt 310x310mm. Einbautiefe 65mm. Gewicht 6,3 kg.

<b>Leuchtenlichtstrom</b>	6020 lm
<b>Anschlussleistung</b>	50 W
<b>Leuchteneffizienz</b>	120 lm/W
<b>Farbtemperatur</b>	3000K
<b>Betriebsgerät</b>	EVG DALI
<b>Rug</b>	≤ 25

