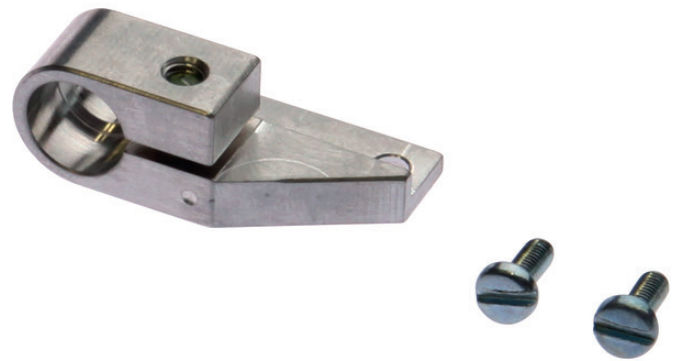


AY000059

ZUBEHÖR • HALTER FÜR ANSCHLAGSTÖSSEL

Zubehör Sensor, Befestigungswinkel, M3x0,5 35lang, Befestigungsmaterial für Sensor, Winkel, Aluminium



MECHANISCHE EIGENSCHAFTEN

Ausführung	Befestigungswinkel
Befestigungsart	schrauben
Breite	17 mm
Gewindemaß metrisch	3
Gewindesteigung	0.5 mm
Höhe	13 mm
Länge	35 mm
Oberfläche	unbehandelt
Werkstoff	Aluminium

SONSTIGE EIGENSCHAFTEN

Lieferumfang	Befestigungsmaterial für Sensor, Winkel
--------------	---

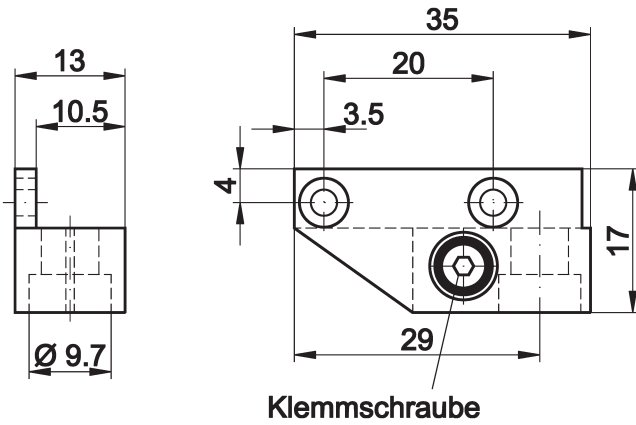
Weiteres

Verpackungsmaße	70mm x 20mm x 120mm
Versandgewicht	0.01kg
Warennummer	76169990

Klassifizierung

ipf Produktgruppe	900
eClass 8.0	27279202
eClass 9.0	27273701
eClass 9.1	27273701
ETIM-5.0	EC002625
ETIM-6.0	EC002625
ETIM-7.0	EC002625

Anschluss

Massbild**Einbau**

Einbau / Installation darf nur durch eine Elektrofachkraft erfolgen!

Entsorgung**Sicherheitshinweise**

Bitte vergewissern Sie sich vor Inbetriebnahme, dass alle ggf. in der Produktdokumentation aufgeführten Sicherheitshinweise beachtet wurden.

Bei direkter Auswirkung auf die Personensicherheit ist die Anwendung dieser Produkte untersagt.

LED-Lichtsysteme können sehr intensive Strahlung erzeugen, die bei unsachgemäßer Verwendung ggf. die Augen schädigen kann. Für Schäden, die durch unsachgemäßen Gebrauch oder Anschluss entstehen, kann der Hersteller nicht verantwortlich gemacht werden.