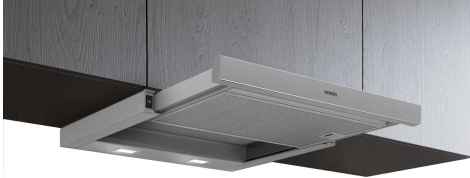


iQ100, Flachschildhaube, 60 cm, Silbermetallic LI64LB521



Sonderzubehör

LZ11ITB14	Clean Air Standard Geruchsfilter(Ersatz)
LZ11ITI14	Clean Air Standard Umluftset
LZ46521	Griffleiste Weiss
LZ46551	Griffleiste Edelstahl
LZ46561	Griffleiste schwarz

Die leistungsstarke Flachschildhaube für eine fast unsichtbare Platzierung im Oberschrank.

- ✓ Verlängerte Verfügbarkeit der Ersatzteile: für die Langlebigkeit deiner Hausgeräte.
- ✓ LED-Beleuchtung: Erhellte das Kochfeld optimal und stromsparend
- ✓ Zusätzliche Griffleisten: wähle eine der Siemens Griffleisten (verfügbar als Sonderzubehör), um deine Haube zu individualisieren.

Ausstattung

Technische Daten

Bauart:	Flachschildhaube
Länge Anschlusskabel:	175.0 cm
Nischenmaße für Installation mm (HxBxT):	162mm x 526.0mm x 290mm mm
Gerätehöhe:	203 mm
Mindestabstand zur Kochstelle Elektro:	430 mm
Mindestabstand zur Kochstelle Gas:	650 mm
Nettogewicht:	8.1 kg
Steuerung:	Mechanisch
Anzahl der Leistungsstufen:	3
Lüfterleistung bei höchster Normalstufe Abluft:	394 m³/h
Lüfterleistung bei höchster Normalstufe Umluft:	238 m³/h
Max. Luftmenge:	394 m³/h
Anzahl der Lampen (Stck):	2
Geräusch:	68 dB(A) re 1pW
Durchmesser des Abluftstutzens:	150 mm
Material des Fettfilters:	Aluminium waschbar
EAN-Nummer:	4242003979167
Anschlusswert:	108 W
Absicherung:	10 A
Spannung:	220-240 V
Frequenz:	50 Hz
Steckerart:	Schuko-/Gardy mit Erdung
Gerätetyp:	Integrierbar



iQ100, Flachschildhaube, 60 cm, Silbermetallic LI64LB521

Ausstattung

Design:

- Flachschildhaube Silbermetallic
- Für die Installation in einem 60 cm breiten Spezial-Oberschrank.
- Wahlweise Abluft- oder Umluftbetrieb

Wichtigste Eigenschaften:

- Kondensatormotor
- Gleichmäßige, helle Beleuchtung mit 2 x 1,5 W LED-Modul
- Farbtemperatur: 3500 K
- Beleuchtungsstärke: 131 lux
- 2 Metallfettfilter

Komfortfunktionen:

Komfort bei der Reinigung:

- Metall-Fettfilter, spülmaschinengeeignet

Leistung Abluft:

- Gemäß EN 61591 und EN/IEC 60704-2-13 kann das Gerät im Abluftbetrieb folgende Werte erreichen:
- Leistungsstufe 1: Lüfterleistung 276 m³/h; Geräuschwert 61 dB(A) re1pW
- Leistungsstufe 2: Lüfterleistung 336 m³/h; Geräuschwert 65 dB(A) re1pW
- Leistungsstufe 3: Lüfterleistung 394 m³/h; Geräuschwert 68 dB (A) re1pW
- Energieeffizienzklasse: C (auf einer Energieeffizienzklassen-Skala von A+++ bis D)
- Durchschnittlicher Energieverbrauch: 57.3 kWh/Jahr*
- Lüfter-Effizienzklasse: D*
- Beleuchtungs-Effizienzklasse: A*
- Fettfilter-Effizienzklasse: B*

Leistung Umluft:

- Für Umluftbetrieb wird ein Standard Umluftset (Sonderzubehör) benötigt
- Nach EN 61591 und EN/ IEC 60704-2-13 erreicht das Gerät folgende Werte im Umluftbetrieb mit dem Clean Air Standard Umluft-Set (erhältlich als Sonderzubehör):
- Leistungsstufe 1: Lüfterleistung: 190 m³/h; Geräuschwert: 66 dB(A) re1pW
- Leistungsstufe 2: Lüfterleistung: 220 m³/h; Geräuschwert: 69 dB(A) re1pW
- Leistungsstufe 3: Lüfterleistung: 238 m³/h; Geräuschwert: 71 dB (A) re1pW

Technische Daten und Nachhaltigkeit:

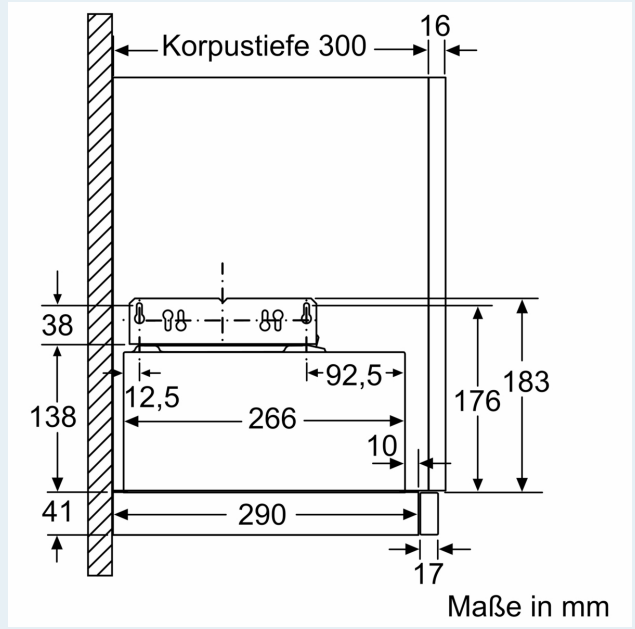
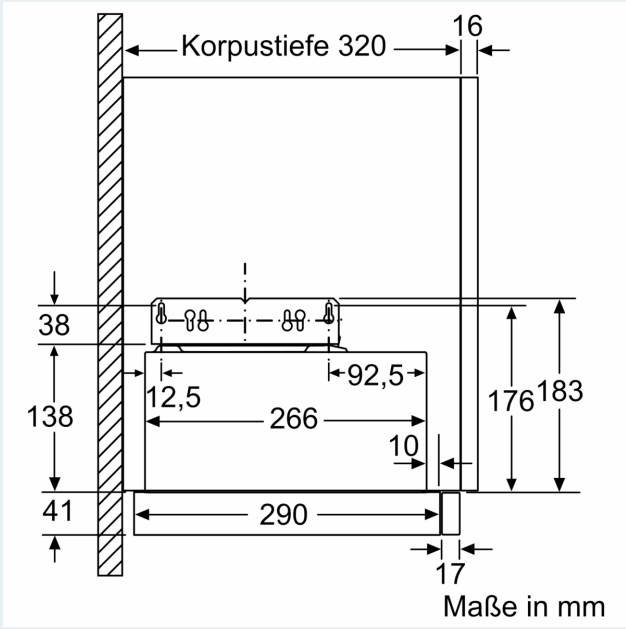
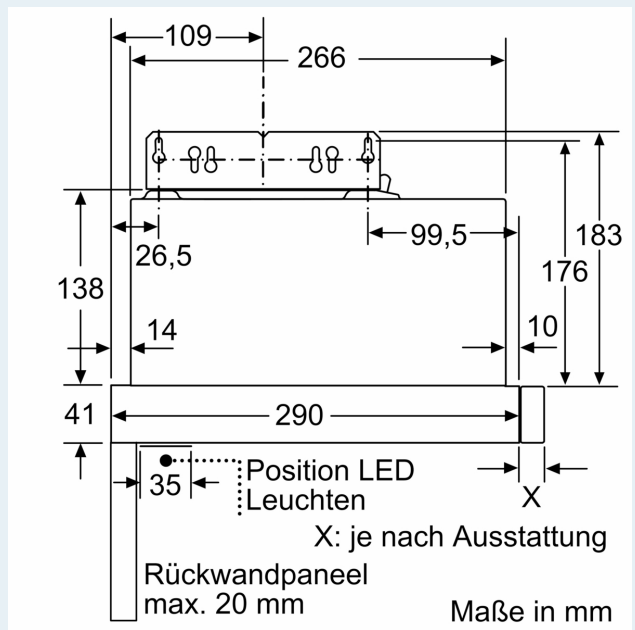
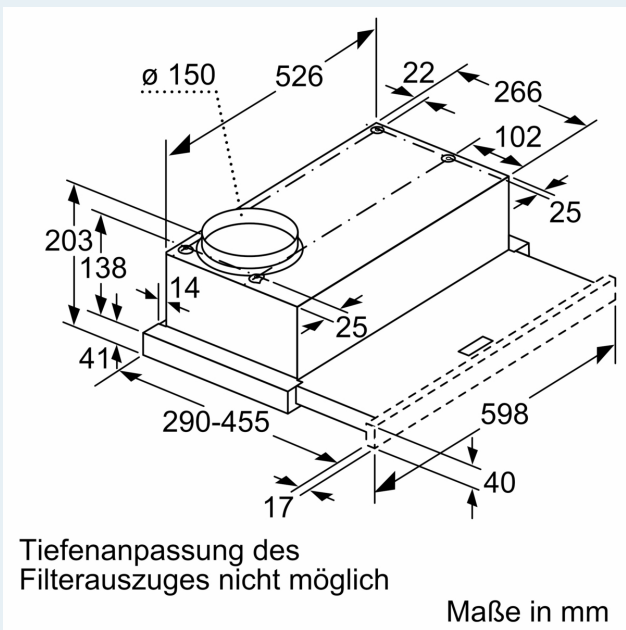
- Angaben zum Verbrauch:
- Gesamtanschlusswert: 108 W
- Spannung: 220 - 240 V
- Nachhaltigkeit:
- Made in Germany: hergestellt in einer CO₂-neutralen Produktionsanlage

Informationen zur Planung und Installation:

- Gerätemaße (HxBxT): 203 x 598 x 290 mm
- Einbaumaße (HxBxT): 162 x 526 x 290 mm
- Länge Anschlusskabel: 1.75 m mit Stecker
- Rohrdurchmesser: Ø 150 mm
- Ohne Griffleiste (als Sonderzubehör erhältlich)

iQ100, Flachschirmhaube, 60 cm,
 Silbermetallic
 LI64LB521

Maßzeichnungen



Maßzeichnungen

