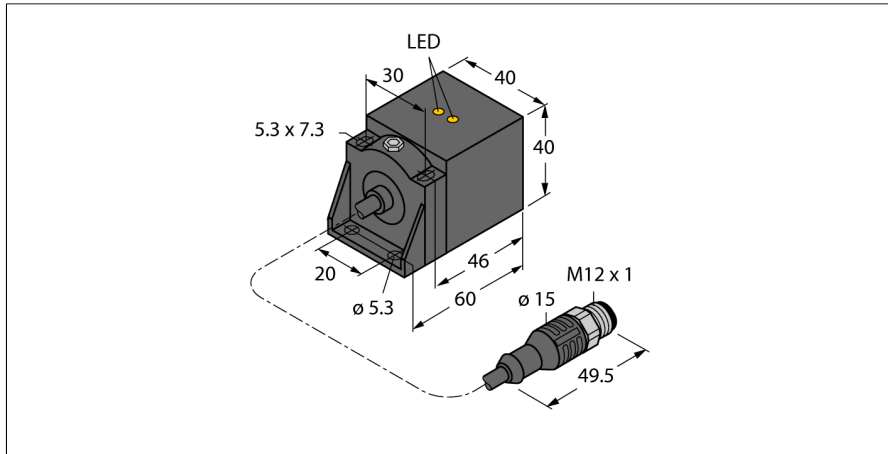


# Induktiver Sensor mit WeldGuard™ Beschichtung BI20U-CA40-AP6X2-0.2-RS4/S1590/XOR



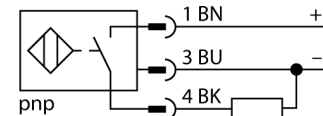
- Quaderförmig, Höhe 40 mm
- aktive Fläche in 5 Richtungen positionierbar
- Sensorgehäuse GD-ALSI 12
- Frontkappe mit spezial Beschichtung, thermisch und mechanisch besonders robust
- Faktor 1 für alle Metalle
- Schutzart IP 67
- magnetfeldfest
- DC 3-Draht, 10...30 VDC
- Schließer, PNP-Ausgang
- Pigtail mit M12 x 1 Steckverbinder

Typ	BI20U-CA40-AP6X2-0.2-RS4/S1590/XOR
Ident-No.	1627218
Sonderausführung	S1590 entspricht: WeldGuard™ Beschichtung

Allgemeine Daten	
Bemessungsschaltabstand $S_n$	20 mm
Einbaubedingung	bündig
Gesicherter Schaltabstand	$\leq (0,81 \times S_n)$ mm
Wiederholgenauigkeit	$\leq 2\%$ v. E.
Temperaturdrift	$\leq \pm 10\%$
Hysterese	3...15 %

Elektrische Daten	
Betriebsspannung	10...30 VDC
Restwelligkeit	$\leq 10\%$ $U_{ss}$
DC Bemessungsbetriebsstrom	$\leq 200$ mA
Reststrom	$\leq 0.1$ mA
Isolationsprüfspannung	$\leq 0.5$ kV
Kurzschlusschutz	ja/ taktend
Spannungsfall bei $I_s$	$\leq 1.8$ V
Drahtbruchsicherheit / Verpolungsschutz	ja/ vollständig
Ausgangsfunktion	Dreidraht, Schließer, PNP
Gleichfeldfestigkeit	300 mT
Wechselfeldfestigkeit	300 mT <sub>ss</sub>
Schutzklasse	□
Schaltfrequenz	0.25 kHz

## Anschlussbild



## Funktionsprinzip

Induktive Sensoren erfassen berührungslos und verschleißfrei metallische Objekte. Dazu benutzen sie ein hochfrequentes elektromagnetisches Wechselfeld, das mit dem Erfassungsobjekt in Wechselwirkung tritt. Bei induktiven Sensoren wird dieses Feld von einem LC-Resonanzkreis mit einer Ferritkern-Spule erzeugt.

Turck WeldGuard Sensoren besitzen eine dünne Beschichtung aus wärmehärtenden Kunststoff. Diese high-tech Beschichtung ist resistent gegen Abrasion und ist besonders bei mechanischer Beanspruchung stabil, z.B. in Schweißanlagen.

Mechanische Daten	
Bauform	Quader, CA40
Abmessungen	65 x 40 x 40 mm
	aktive Fläche in 5 Richtungen positionierbar
Gehäusewerkstoff	Metall, GD-AISI 12
Material aktive Fläche	Kunststoff, PA6-GF30, schwarz
Material Überwurfmutter	Metall, 1.4404
Elektrischer Anschluss	Kabel mit Steckverbinder, M12 x 1
Kabelqualität	Ø 5.2 mm, Orange, LifXX, PVC, 0.2 m
Aderquerschnitt	3x 0.34 mm <sup>2</sup>
Umgebungsbedingungen	
Umgebungstemperatur	0...+70 °C
Vibrationsfestigkeit	55 Hz (1 mm)
Schockfestigkeit	30 g (11 ms)
Schutzart	IP67
Betriebsspannungsanzeige	
Betriebsspannungsanzeige	LED, grün
Schaltzustandsanzeige	
Schaltzustandsanzeige	LED, gelb
Im Lieferumfang enthalten	BS1-CK40

**Zubehör**

Typ	Ident-Nr.		Maßbild
BSS-CP40	6901318	Befestigungsschelle für Quaderbauform 40 x 40 mm; Werkstoff: Polypropylen	