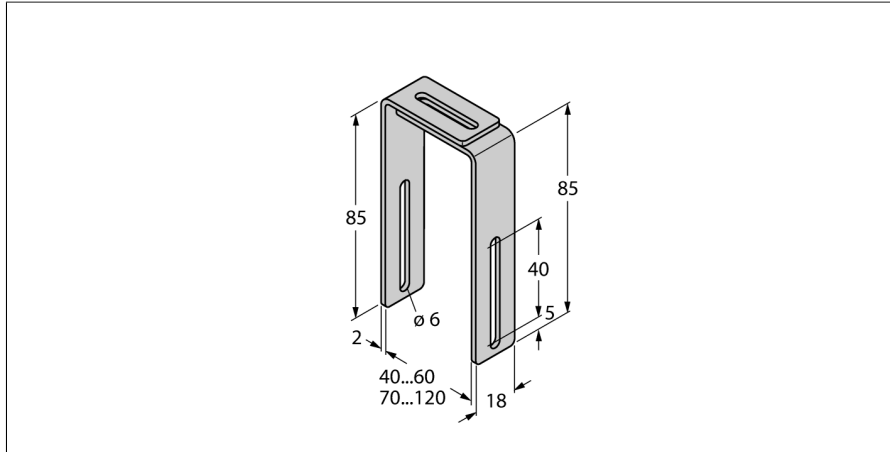


Zubehör

Montagehalterung

für Linearwegsensoren

MB2.2-Q25 (4 PCS)



- Montagewinkel für Linearwegsensoren Q25L zur Montage auf Pneumatikzylindern
- für Zylinderbreiten 70-120 mm
- für Zylinderbreiten 40-60 mm siehe MB2.1-Q25

Typ	MB2.2-Q25(4PCS)
Ident-No.	6901028
Bauform	Zubehör für Quader
Im Lieferumfang enthalten	4 Stück Montagewinkel