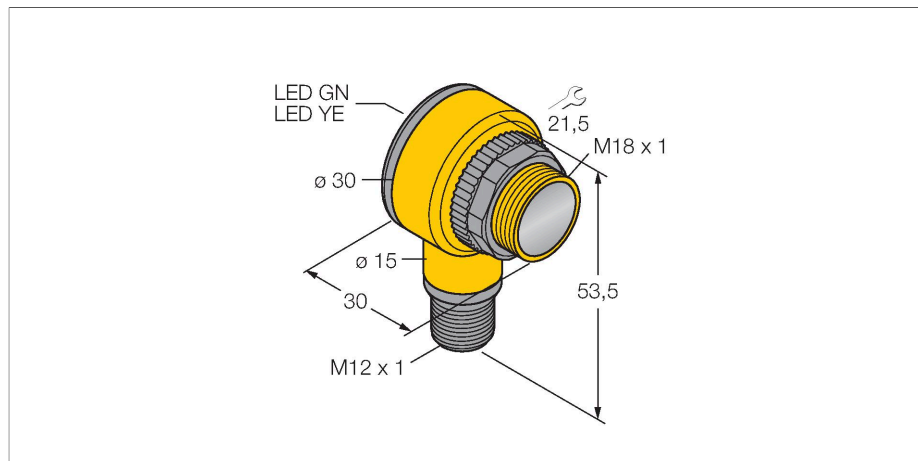


T18AW3FF50Q3

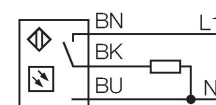
Optoelektronischer Sensor – Reflexionslichttaster mit fester Hintergrundausbldung



Merkmale

- Stecker, M12 x 1, 4-polig
- Schutzart IP67/IP69K
- Umgebungstemperatur: -40...+70° C

Anschlussbild

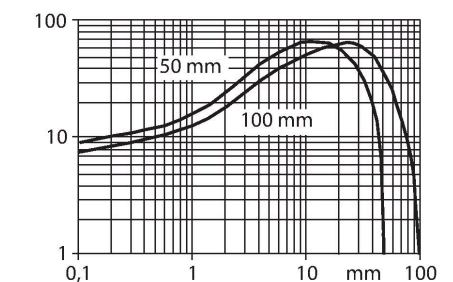


Funktionsprinzip

Sender und Empfänger sind in demselben Gehäuse untergebracht. Die Lichtreflexion an einem Objekt wird erfasst und führt zum Schalten des Sensors. Dabei hängt der Schaltabstand in hohem Maße vom Reflexionsvermögen des Objektes ab.

Reichweitenkurve

Funktionsreserve in Abhängigkeit von der Reichweite



Technische Daten

Typ	T18AW3FF50Q3
Ident-No.	3036923
Optische Daten	
Funktion	Näherungsschalter
Betriebsart	Hintergrundausbldung, nicht einstellbar
Lichtart	IR
Wellenlänge	880 nm
Reichweite	0...50 mm
Elektrische Daten	
Betriebsspannung	20...250 VAC
AC Bemessungsbetriebsstrom	≤ 200 mA
Ausgangsfunktion	hellschaltend, Relaisausgang
Schaltfrequenz	≤ 40 Hz
Bereitschaftsverzug	≤ 100 ms
Ansprechzeit typisch	< 16 ms
Mechanische Daten	
Bauform	Quader mit Gewinde, T18
Abmessungen	Ø 18 x 30 x 30 x 54 mm
Gehäusewerkstoff	Kunststoff, Thermoplastischer Kunststoff
Linse	Kunststoff, Acryl
Elektrischer Anschluss	Steckverbinder, M12 x 1, PVC
Aderzahl	5
Umgebungstemperatur	-40...+70 °C
Schutzart	IP67 IP69
Besondere Merkmale	Chemikalienbeständig gekapselt

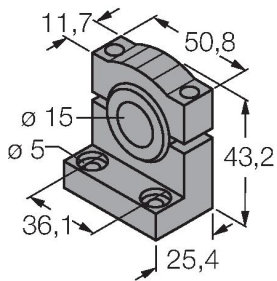
Technische Daten

	Wash down
Betriebsspannungsanzeige	LED, grün
Schaltzustandsanzeige	LED, gelb
Anzeige der Funktionsreserve	LED
Tests/Zulassungen	
MTTF	448 Jahre nach SN 29500 (Ed. 99) 40 °C
Zulassungen	CE, UL, CSA

Montagezubehör

SMB1815SF

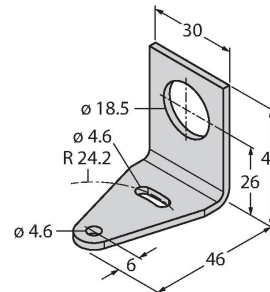
3053279



Montagewinkel, PBT-schwarz, für PICO-GUARD Points

SMB18A

3033200



Montagehalterung, rechteckig, Edelstahl, für Sensoren mit 18-mm-Gewinde

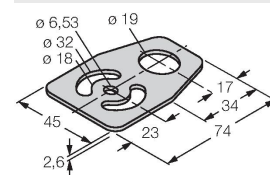
SMB18FM

3079421

Montagehalterung, Zylind, schwarz, M22 x1,5 mm Außengewinde, Innengewinde M18 x 1, für Sensoren mit 18 mm Gewinde

SMBAMS18P

3073134



Montageplatte, Edelstahl, für Sensoren mit 18mm Gewinde