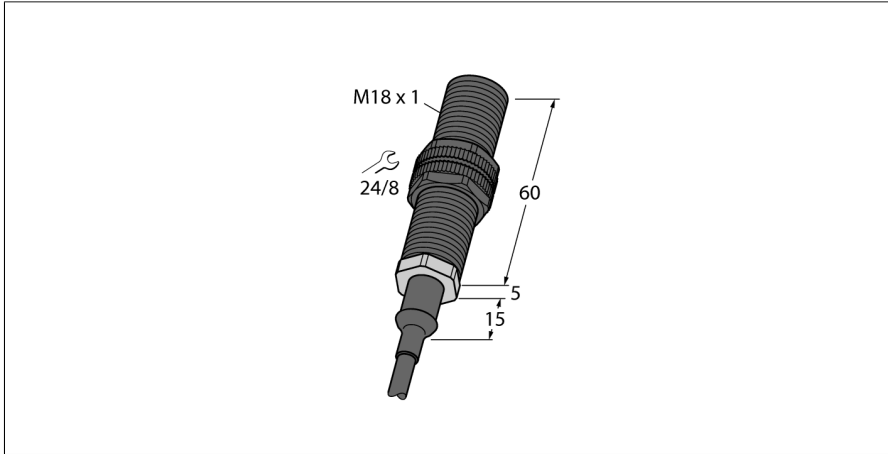
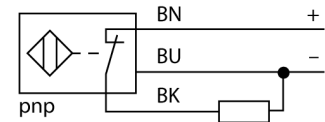


# Induktiver Sensor für den Unterwassereinsatz BI5-P18-RP6/S139-S90 10M



- Gewinderohr, M18 x 1
- Kunststoff, POM
- Unterwassereinsatz
- ölbeständig
- Schutzart IP 68, 500 m Wassersäule
- DC 3-Draht, 10...30 VDC
- Öffner, PNP-Ausgang
- Kabelanschluss

### Anschlussbild



### Funktionsprinzip

Induktive Sensoren erfassen berührungslos und verschleißfrei metallische Objekte. Dazu benutzen sie ein hochfrequentes elektromagnetisches Wechselfeld, das mit dem Erfassungsobjekt in Wechselwirkung tritt. Bei induktiven Sensoren wird dieses Feld von einem LC-Resonanzkreis mit einer Ferritkern-Spule erzeugt.

Typ	BI5-P18-RP6/S139-S90 10M
Ident-No.	1660366

Allgemeine Daten	
Bemessungsschaltabstand $S_n$	5 mm
Einbaubedingung	bündig
Gesicherter Schaltabstand	$\leq (0,81 \times S_n)$ mm
Korrekturfaktoren	St37 = 1; Al = 0,3; Edelstahl = 0,7; Ms = 0,4
Wiederholgenauigkeit	$\leq 2\%$ v. E.
Druck statisch	$\leq 50$ bar
Hysterese	3...15 %

Elektrische Daten	
Betriebsspannung	10...30 VDC
Restwelligkeit	$\leq 10\%$ $U_{es}$
DC Bemessungsbetriebsstrom	$\leq 200$ mA
Reststrom	$\leq 0,1$ mA
Isolationsprüfspannung	$\leq 0,5$ kV
Kurzschlusschutz	ja/ taktend
Spannungsfall bei $I_s$	$\leq 1,8$ V
Drahtbruchsicherheit / Verpolungsschutz	ja/ vollständig
Ausgangsfunktion	Dreidraht, Öffner, PNP
Schaltfrequenz	0,5 kHz

Mechanische Daten	
Bauform	Gewinderohr, M18 x 1
Abmessungen	80 mm
Gehäusewerkstoff	Kunststoff, POM, schwarz
Material aktive Fläche	Kunststoff, POM, schwarz
Endkappe	Metall, 1.4401 (AISI 316L)
Max. Anziehdrehmoment Gehäusemutter	2 Nm
Elektrischer Anschluss	Kabel
Kabelqualität	$\varnothing 5,2$ mm, LifYY-11Y, PUR, 10 m
Adernquerschnitt	3x 0,34 mm <sup>2</sup>

Umgebungsbedingungen	
Umgebungstemperatur	-25...+70 °C
Vibrationsfestigkeit	55 Hz (1 mm)
Schockfestigkeit	30 g (11 ms)
Schutzart	IP68

## Zubehör

Typ	Ident-Nr.		Maßbild
QM-18	6945102	Schnellmontagehalterung mit Festanschlag; Werkstoff: Messing verchromt. Außengewinde M24 x 1,5. Hinweis: Der Schaltabstand der Näherungsschalter kann sich durch Verwendung von Schnellmontagehalterungen ändern.	
BST-18B	6947214	Befestigungsschelle für Gewinderohrsensoren, mit Festanschlag; Werkstoff: PA6	
MW-18	6945004	Befestigungswinkel für Gewinderohrsensoren; Werkstoff: Edelstahl A2 1.4301 (AISI 304)	
BSS-18	6901320	Befestigungsschelle für Glatt -und Gewinderohrsensoren; Werkstoff: Polypropylen	