

OS130075

OPTISCHE SENSOREN • EINWEGLICHTSCHRANKEN SENDER

Sensor Optisch, Einweglichtschranke Sender, 64x12x12mm, Sn: 6m, 10-35V DC, M8-Stecker 3polig, IP65, Messing vernickelt+Kunststoff, Infrarotlicht



MECHANISCHE EIGENSCHAFTEN

Ausführung	Einweglichtschranke Sender
Bauform	Quader
Beschichtung Gehäuse	vernickelt
Breite des Sensors	12 mm
erhöhte Umgebungstemperaturen > 70°C	+
Höhe des Sensors	64 mm
Länge des Sensors	12 mm
Schutzart (IP)	IP65
Umgebungstemperatur	-5 °C ... 70 °C
Volumen	Klein
Werkstoff der optischen Fläche	Kunststoff
Werkstoff des Gehäuses	Messing

ELEKTRISCHE EIGENSCHAFTEN

Anschluss an Verstärker	-
Ausführung des elektrischen Anschlusses	Steckverbinder M8
Bereitschaftsverzögerung	15 ms
Betriebsspannung	10 V ... 35 V
Funktionstest	+
Geeignet für Sicherheitsfunktionen	-
Leerlaufstrom	30 mA
Leerlaufstrom-Sender	30 mA
Mit LED Anzeige (Signal)	+
Mit LED-Anzeige	+
Mit Zeitfunktion	-
Polzahl	3
Reichweite des Messbereiches	6 m
Spannungsart	DC
Verpolungssicher	+

OPTISCHE EIGENSCHAFTEN

Lichtart	Infrarotlicht
Lichtstrahlform	Punkt

OPTISCHE EIGENSCHAFTEN

Wellenlänge des Sensors	880 nm
-------------------------	--------

SONSTIGE EIGENSCHAFTEN

Lieferumfang des Einwegsystems	Sender
--------------------------------	--------

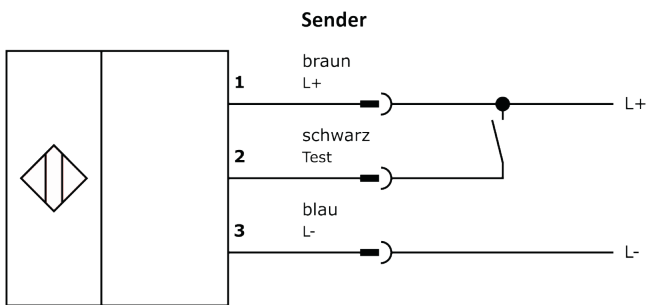
Weiteres

Verpackungsmaße	77.0mm x 25.0mm x 123.0mm
Versandgewicht	
Warennummer	85365019

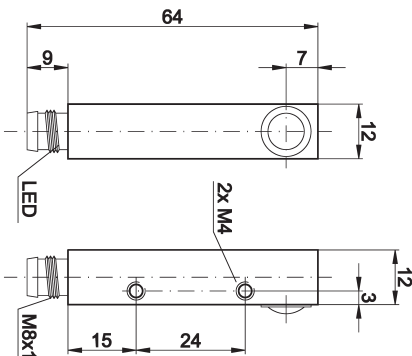
Klassifizierung

ipf Produktgruppe	100
eClass 8.0	27270901
eClass 9.0	27270901
eClass 9.1	27270901
ETIM-5.0	EC002716
ETIM-6.0	EC002716
ETIM-7.0	EC002716

Anschluss



Massbild



Einbau



Einbau / Installation darf nur durch eine Elektrofachkraft erfolgen!

Entsorgung



Sicherheitshinweise

Bitte vergewissern Sie sich vor Inbetriebnahme, dass alle ggf. in der Produktdokumentation aufgeführten Sicherheitshinweise beachtet wurden.

Bei direkter Auswirkung auf die Personensicherheit ist die Anwendung dieser Produkte untersagt.

LED-Lichtsysteme können sehr intensive Strahlung erzeugen, die bei unsachgemäßer Verwendung ggf. die Augen schädigen kann. Für Schäden, die durch unsachgemäßen Gebrauch oder Anschluss entstehen, kann der Hersteller nicht verantwortlich gemacht werden.