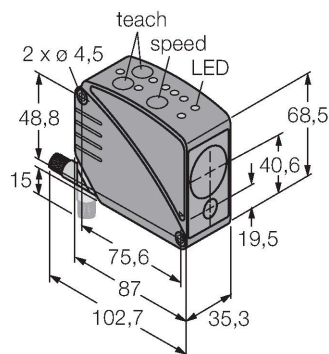


LT3NILVQ

Opto-Sensor – Reflexionslichtschranke

Laser-Laufzeitmesser



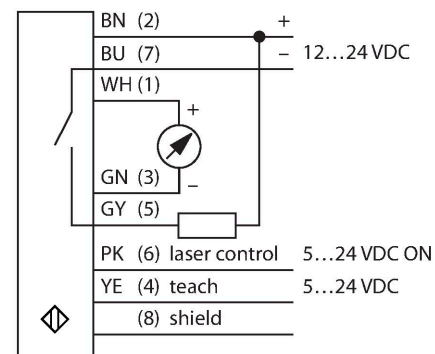
Merkmale

- Stecker, M12 x 1, 8-polig
- Anzeige der Signalstärke
- Schutzart IP67
- Hochreflektierende Reflektorfolie BRT-TVHG-8X10P im Lieferumfang enthalten
- Reichweite (Messbereich) mit zugehöriger Reflektorfolie: 50 m
- 3 Schaltausgang-Ansprechzeiten einstellbar
- Betriebsspannung: 12...24 VDC
- Schalt- und Messbereich unabhängig voneinander einstellbar
- Flanke des analogen Ausgangs invertierbar

Technische Daten

Typ	LT3NILVQ
Ident-No.	3067283
Optische Daten	
Funktion	Reflexionsschranke
Betriebsart	Laufzeit
Reflektor im Lieferumfang enthalten	Ja
Lichtart	Rot
Wellenlänge	658 nm
Laserklasse	▲ 1
Wiederholgenauigkeit	4.5 mm
Reichweite	500...50000 mm
Unempfindlichkeit gegen Umgebungslicht	5000 lux
Elektrische Daten	
Betriebsspannung	12...24 VDC
Restwelligkeit	< 10 % U _{ss}
DC Bemessungsbetriebsstrom	≤ 100 mA
Leerlaufstrom	≤ 108 mA
Kurzschlusschutz	ja
Verpolungsschutz	ja
Ausgangsfunktion	Schließer, NPN/Analogausgang
Ausführung des Analogausgangs	4...20 mA
Stromausgang	4...20 mA
Lastwiderstand	≤ 1000 Ω
Schaltfrequenz	≤ 1000 Hz
Bereitschaftsverzug	≤ 1 s
Bereitschaftsverzug	≤ 1000 ms

Anschlussbild



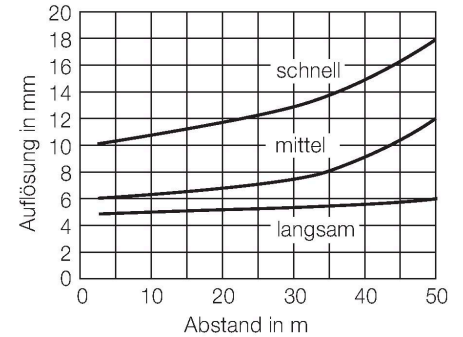
Funktionsprinzip

Dieser Abstandssensor verwendet Laser-Laufzeittechnologie und ist somit extrem leistungsfähig. Der Laser pulsiert eine Million Mal pro Sekunde. Der Mikroprozessor zeichnet die Impulslaufzeit zum Erfassungsobjekt hin und zum Sensor zurück auf. Pro Millisekunde werden eintausend Impulslaufzeiten gemittelt und der entsprechende Wert wird an den Ausgang weitergeleitet. Der Sensor erreicht seine höchste Genauigkeit nach einer 30-minütigen Warmlaufphase.

Technische Daten

Ansprechzeit typisch	< 1 ms
Mechanische Daten	
Bauform	Quader, LT3
Abmessungen	87 x 35.3 x 68.5 mm
Gehäusewerkstoff	Kunststoff, ABS, schwarz
Linse	Kunststoff, Acryl
Elektrischer Anschluss	Steckverbinder, M12 x 1, PVC
Aderzahl	8
Umgebungstemperatur	0...+50 °C
Relative Luftfeuchtigkeit	90 %
Schutzart	IP67
Besondere Merkmale	Laser Teach-Eingang
Betriebsspannungsanzeige	LED, grün
Schaltzustandsanzeige	LED, gelb
Fehlermeldung	LED
Anzeige der Funktionsreserve	LED, rot
Tests/Zulassungen	
MTTF	15 Jahre nach SN 29500 (Ed. 99) 40 °C
Zulassungen	CE, cURus

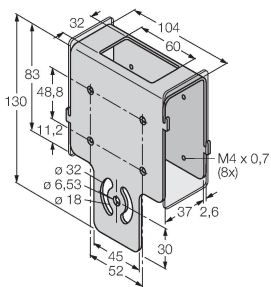
Auflösung in Abhängigkeit des Abstandes



Montagezubehör

SMBAMSLT3IP

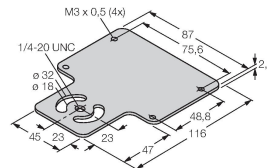
3073442



Schutzgehäuse mit Schutzglas,
Edelstahl, für Bauform LT3

SMBAMSLT3P

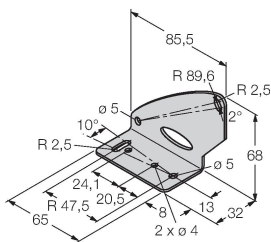
3073132



Montageplatte, Edelstahl, für Bauform
LT3

SMBLT31

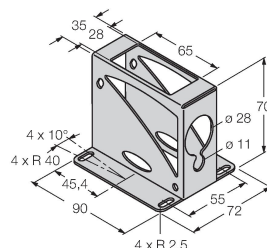
3068505



Montagewinkel, Edelstahl, für
Bauform LT3

SMBLT32

3069236

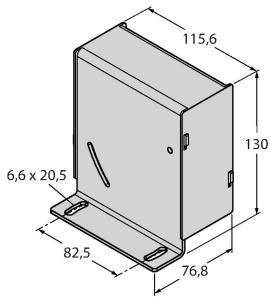


Schutzgehäuse, Edelstahl, für
Bauform LT3

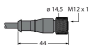
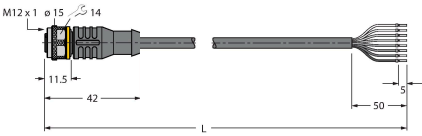
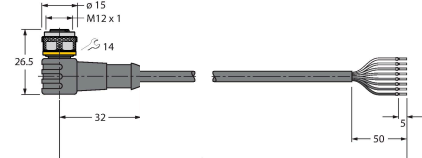

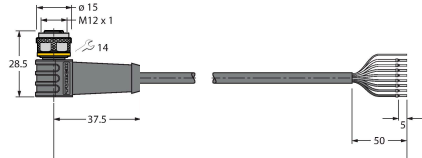
SMBLT3IP

3070973

Schutzgehäuse, Edelstahl, für Bauform LT3



Anschlusszubehör

Maßbild	Typ	Ident-No.	
	MQDC-806	3057593	Anschlusskabel, PVC, geschirmt, M12 x 1 Kupplung 8-polig auf offenes Ende
	RKC8T-2/TEL	6625130	Anschlussleitung, M12-Kupplung, gerade, 8-polig, Leitungslänge: 2m, Mantelmaterial: PVC, schwarz; cULus-Zulassung; andere Leitungslängen und Ausführungen lieferbar, siehe www.turck.com
	WKC8T-2/TEL	6625133	Anschlussleitung, M12-Kupplung, gewinkelt, 8-polig, Leitungslänge: 2m, Mantelmaterial: PVC, schwarz; cULus-Zulassung; andere Leitungslängen und Ausführungen lieferbar, siehe www.turck.com
	RKS8T-2/TEL	6625446	Anschlussleitung, M12-Kupplung, gerade, 8-polig, Leitungslänge: 2m, Mantelmaterial: PVC schwarz; geschirmt; cULus-Zulassung; andere Leitungslängen und Ausführungen lieferbar, siehe www.turck.com
	WKS8T-2/TEL	6625449	Anschlussleitung, M12-Kupplung, gewinkelt, 8-polig, Leitungslänge: 2m, Mantelmaterial: PVC, schwarz; geschirmt; cULus-Zulassung; andere Leitungslängen und Ausführungen lieferbar, siehe www.turck.com

Funktionszubehör

Maßbild	Typ	Ident-No.	
	BRT-TVHG-8X10P	3069119	Selbstklebende, zuschneidbare Reflektorfolie, 203 x 254 mm, hohes Reflexionsvermögen