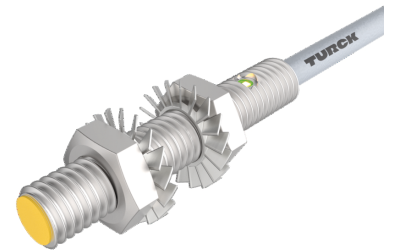
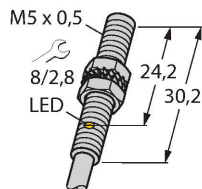


BI1U-EG05-AP6X

Induktiver Sensor



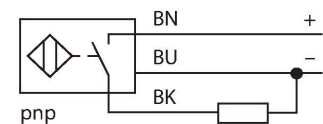
Technische Daten

Typ	BI1U-EG05-AP6X
Ident-No.	4602116
Allgemeine Daten	
Bemessungsschaltabstand	1 mm
Einbaubedingung	bündig
Gesicherter Schaltabstand	$\leq (0,81 \times S_n)$ mm
Wiederholgenauigkeit	$\leq 2\%$ v. E.
Temperaturdrift	$\leq \pm 10\%$
	$\leq \pm 20\%$, $\leq 0^\circ\text{C}$
Hysterese	3...15 %
Elektrische Daten	
Betriebsspannung	10...30 VDC
Restwelligkeit	$\leq 10\%$ U_{ss}
DC Bemessungsbetriebsstrom	≤ 100 mA
Leerlaufstrom	20 mA
Reststrom	≤ 0.1 mA
Isolationsprüfspannung	≤ 0.5 kV
Kurzschlusschutz	ja / taktend
Spannungsfall bei I_s	≤ 1.8 V
Drahtbruchsicherheit / Verpolungsschutz	ja / vollständig
Ausgangsfunktion	Dreidraht, Schließer, PNP
Gleichfeldfestigkeit	200 mT
Wechselfeldfestigkeit	200 mT _{ss}
Schaltfrequenz	2 kHz
Mechanische Daten	
Bauform	Gewinderohr, M5 x 0.5
Abmessungen	30.2 mm

Merkmale

- Gewinderohr, M5 x 0,5
- Edelstahl, 1.4427 SO
- Faktor 1 für alle Metalle
- magnetfeldfest
- hoher Schaltabstand
- DC 3-Draht, 10...30 VDC
- Schließer, PNP-Ausgang
- Kabelanschluss

Anschlussbild



Funktionsprinzip

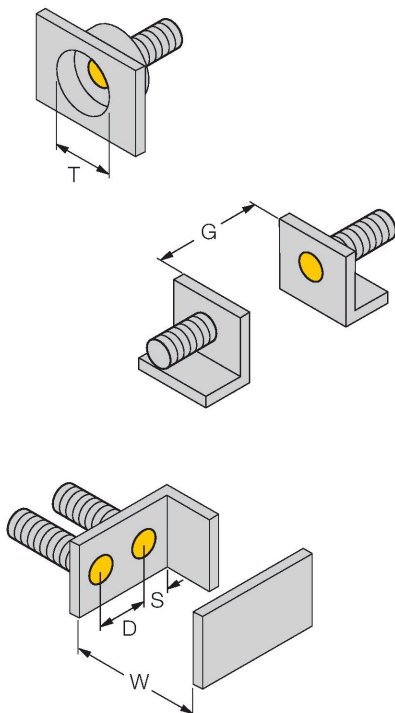
Induktive Sensoren erfassen berührungslos und verschleißfrei metallische Objekte. aprox3-Sensoren haben aufgrund ihres patentierten Multispulen-Systems erhebliche Vorteile. Sie überzeugen durch höchste Schaltabstände, durch maximale Flexibilität, durch größte Betriebssicherheit und durch eine effiziente Standardisierung.

Technische Daten

Gehäusewerkstoff	Edelstahl, 1.4427 SO
Material aktive Fläche	PA12
Max. Anziehdrehmoment Gehäusemutter	5 Nm
Elektrischer Anschluss	Kabel
Kabelqualität	Ø 3 mm, LifY-11Y, PUR, 2 m
Aderquerschnitt	3 x 0.14 mm ²
Umgebungsbedingungen	
Umgebungstemperatur	-25...+70 °C
Vibrationsfestigkeit	55 Hz (1 mm)
Schockfestigkeit	30 g (11 ms)
Schutzart	IP67
MTTF	874 Jahre nach SN 29500 (Ed. 99) 40 °C
Schaltzustandsanzeige	LED, gelb

Montageanleitung

Einbauhinweise / Beschreibung



Abstand D	2 x B
Abstand W	3 x Sn
Abstand T	3 x B
Abstand S	1,5 x B
Abstand G	6 x Sn
Durchmesser der aktiven Fläche B	Ø 5 mm