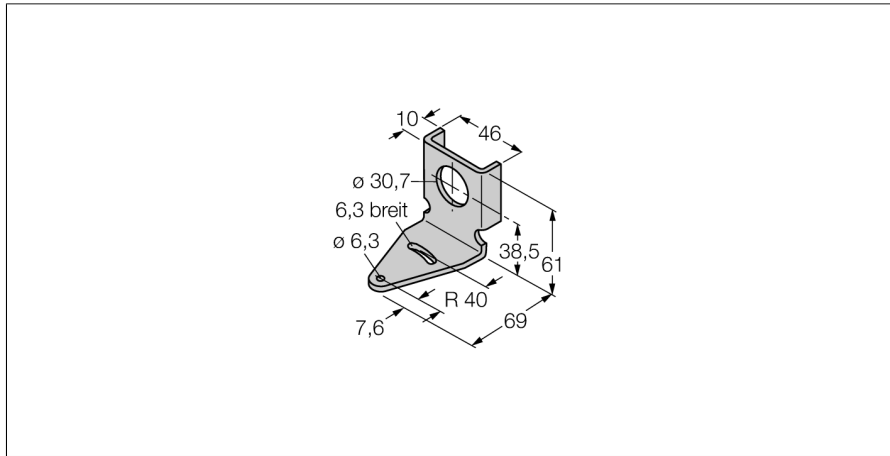


Zubehör Montagehalterung SMB30Q



- M30 Durchführung
- Für Sensoren mit 30 mm Gewinde

Typ	SMB30Q
Ident-No.	3032722
Bauform	Zubehör für Gewinderohr, SMB30Q
Gehäusewerkstoff	Metall, 1.4401 (AISI 316)