

## Wandsteckdose abschaltbar verriegelt und chemikalienbeständig - Gehäusegröße 225x118

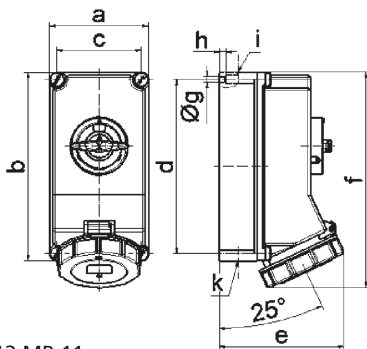


Artikelbeschreibung	
BALS-Art.-Nr	160184
EAN	4024941070652
Produktgruppe	Wandsteckdose TE abschaltbar, verriegelt
Stromstärke	32A
Polzahl	5p
Anordnung der Phasen	3P+N+PE
Lage des Schutzkontaktes	6h
Spannung	200/346 - 240/415V~

Artikelbeschreibung	
Frequenz	50/60Hz
Schutzart	IP67
Kennfarbe	rot
Gerätefarbe	Bajonetting lightbeige, Gehäuseoberteil lightbeige, Klappdeckel rot RAL 3000, Gehäuseunterteil lightbeige, Schalterknebel lightbeige, Gehäuseschrauben lightbeige
Anschluss technik	schraublose Federklemmtechnik als Käfigzugfederklemme mit Kontex-Kontakt
Maximaler Leiterquerschnitt	10,0 qmm
Kabeleinführung	2xM25 oben, 2xM25 unten
Geräte-Höhe	260mm
Geräte-Breite	118mm
Geräte-Tiefe	150mm
Gehäusegrösse	225x118 mm (HxB)
Gehäusematerial	Polycarbonat-Polyethylenterephthalat lightbeige
Kontakte	der Kontaktträger ist aus Polyamid, die Kontakte sind Messing vernickelt

sonstige technische Eigenschaften	
	Die Leitungseinführung ist einmal oben offen, einmal oben verschlossen, zweimal unten verschlossen
	In 0-Stellung abschließbar für bis zu 3 Bügelschlösser mit einem Bügeldurchmesser bis 7mm

Logistikdaten	
Einzelgewicht	1.34 kg / Stück
Verpackungsart	Karton
Inhaltsmenge	1 ST
EAN	4024941070652
Länge	275 mm
Breite	175 mm
Höhe	137 mm
Gewicht	1.465 kg
Volumen	5'737.5 ccm



12 MB 11

Ampere	16	16	32	32	32
Polzahl	4	5	3	4	5
a	118,0	118,0	118,0	118,0	118,0
b	225,0	225,0	225,0	225,0	225,0
c	101,0	101,0	101,0	101,0	101,0
d	208,0	208,0	208,0	208,0	208,0
e	127,0	134,0	143,0	143,0	149,0
f	245,0	245,0	255,0	255,0	255,0
g ø	6,5	6,5	6,5	6,5	6,5
h	8,0	8,0	8,0	8,0	8,0
i	2 x M25	2 x M25	2 x M25	2 x M25	2 x M25
k	2 x M25	2 x M25	2 x M25	2 x M25	2 x M25