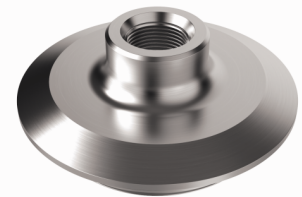
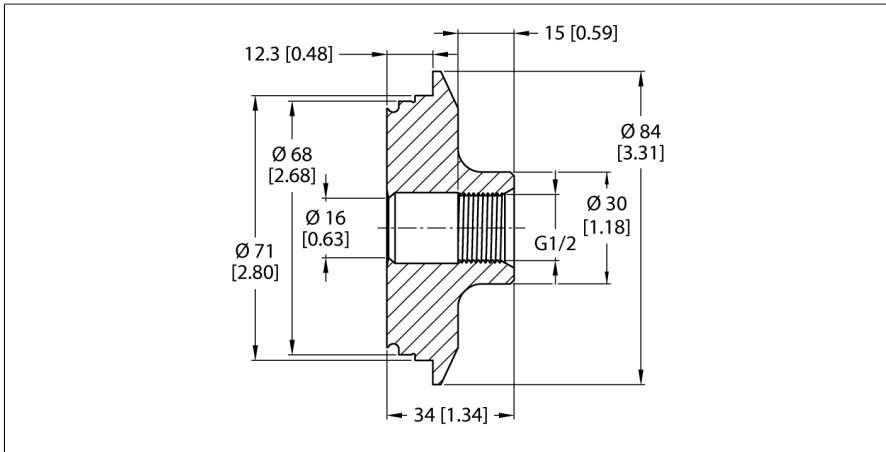


Zubehör

Prozessadapter Varivent für kapazitive Grenzstandsensoren NCLS NCLS-VA



| | |
|-------------------|-------------|
| Typ | NCLS-VA |
| Ident-No. | 100004434 |
| Einbaulage | beliebig |
| Druckfestigkeit | 10 bar |
| Medientemperatur | 0...+140 °C |
| CIP / SIP - fähig | ja |

| | |
|-------------------|--|
| Tests/Zulassungen | |
| Warnung | vor mechanischer Beschädigung schützen |

| | |
|-------------------------------------|-------------------------------|
| Mechanische Daten | |
| Bauform | Zubehör für Gewinderohr |
| Abmessungen | 34 x 84 x 84 mm |
| Gehäusewerkstoff | Edelstahl, 1.4404 (AISI 316L) |
| Werkstoffe (medienberührend) | Edelstahl 1.4404 (AISI 316L) |
| Max. Anziehdrehmoment Gehäusemutter | 10 Nm |
| Prozessanschluss | Varivent |
| Schutzart | IP67 |
| | im eingebauten Zustand |

- Klemmadapter für Rohre
- Varivent G1/2", DN50
- Passend für NCLS-Grenzstandsensoren
- Die Varivent-Prozessadapter sind geeignet für den Einsatz vor allem in hygienischen Umgebungen, wie z.B. der Pharma- oder Nahrungsmittelindustrie.

Funktionsprinzip

Das Klemmen-Konzept für die Grenzstandsensoren der NCLS - Serie ermöglicht ein standardisiertes Positionieren des Sensors an definierten Stellen eines Gewerkes, wie z.B. einem Strömungskanal oder Tank.

Dabei wird der Variventdapter am entsprechenden Gegenstück des Tanks oder Rohres befestigt. Anschließend wird der Sensor direkt in den Adapter geschraubt. Die Dichtung wird dabei ohne Zuhilfenahme von etwaigen O-Ringen am Sensorkopf, sondern per direkten Aufeinanderpressen von Metall auf PEEK realisiert.

Die Klemmadapter existieren in gängigen industriellen Größen und Bauformen. Dadurch kann sich das System, bestehend aus Sensor und Prozessadapter, problemlos an die unterschiedlichen Applikationsanforderungen anpassen.