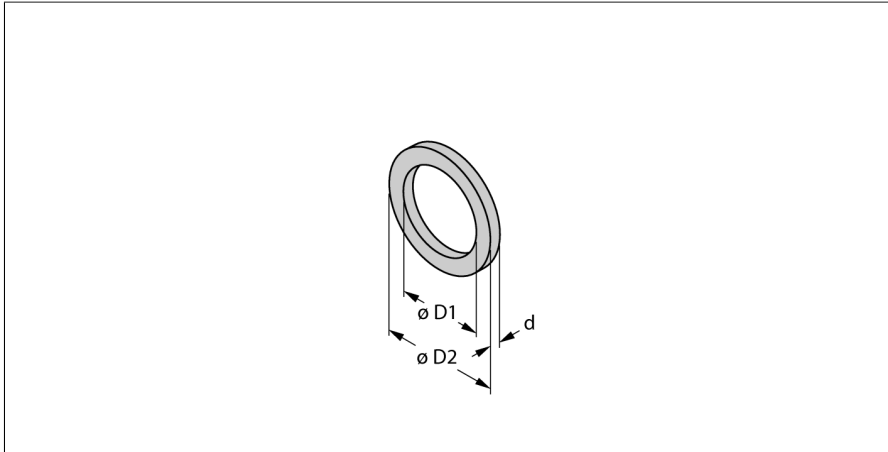


Zubehör

Dichtungsring

für Strömungssensoren

FD-G1/4AFM30/34G1/4 Dichtung a. AFM30/34



- G $\frac{1}{4}$ " Dichtungsring aus AFM30
- Außendurchmesser 19 mm
- Innendurchmesser 13 mm
- Materialstärke 1,5 mm

Ident-No.	6875010
Typ	FD-G1/4AFM30/34G1/4 Dichtung a. AFM30/34