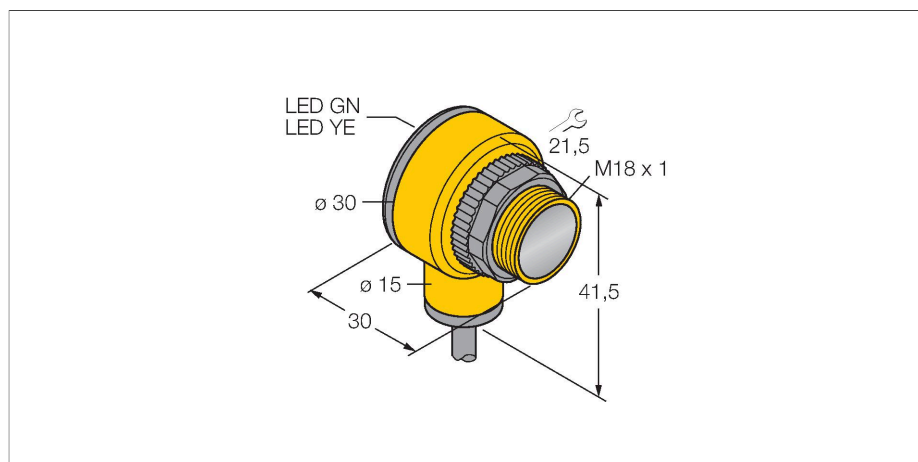


# T18SP6D W/30

## Opto-Sensor – Reflexionslichttaster



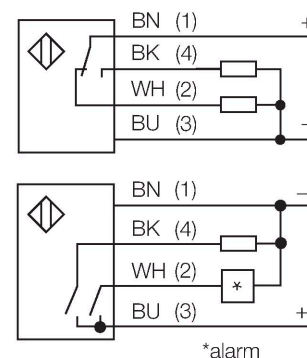
### Technische Daten

|                          |  |
|--------------------------|--|
| Typ                      | T18SP6D W/30                             |
| Ident-No.                | 3035863                                  |
| <b>Optische Daten</b>    |  |
| Funktion                 | Nherungsschalter                        |
| Betriebsart              | Diffus                                   |
| Lichtart                 | IR                                       |
| Wellenlnge              | 880 nm                                   |
| Reichweite               | 0...500 mm                               |
| <b>Elektrische Daten</b> |  |
| Betriebsspannung         | 10...30 VDC                              |
| Leerlaufstrom            | ≤ 25 mA                                  |
| Kurzschlusschutz         | ja / taktend                             |
| Verpolungsschutz         | ja                                       |
| Ausgangsfunktion         | anschlussprogrammierbar, PNP             |
| Schaltfrequenz           | ≤ 160 Hz                                 |
| Bereitschaftsverzug      | ≤ 100 ms                                 |
| Ansprechzeit typisch     | < 3 ms                                   |
| Überstromauslösung       | > 220 mA                                 |
| Einstellmglichkeit      | Potentiometer                            |
| <b>Mechanische Daten</b> |  |
| Bauform                  | Quader mit Gewinde, T18                  |
| Abmessungen              | Ø 18 x 30 x 30 x 41.5 mm                 |
| Gehusewerkstoff         | Kunststoff, Thermoplastischer Kunststoff |
| Linse                    | Kunststoff, Acryl                        |
| Elektrischer Anschluss   | Kabel, 9 m, PVC                          |
| Aderzahl                 | 4  |
| Aderquerschnitt          | 0.5 mm <sup>2</sup>                      |

### Merkmale

- Kabel, 9 m
- Schutzart IP67
- Umgebungstemperatur: -40...+70 °C
- Wahlweise hell/dunkelschaltend oder hell-schaltend mit Alarmfunktion
- Betriebsspannung: 10...30 VDC
- PNP-Schaltausgang, Wechsler

### Anschlussbild



### Funktionsprinzip

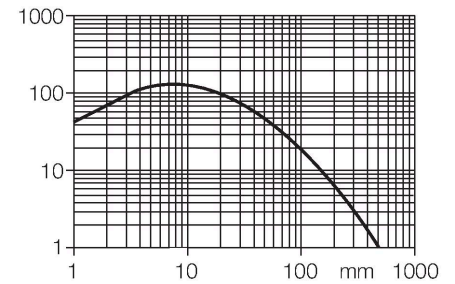
Sender und Empfänger sind in demselben Gehäuse untergebracht. Die Lichtreflexion an einem Objekt wird erfasst und führt zum Schalten des Sensors. Dabei hängt der Schaltabstand in hohem Maße vom Reflexionsvermögen des Objektes ab.

Reichweitenkurve

Funktionsreserve in Abhängigkeit von der Reichweite

## Technische Daten

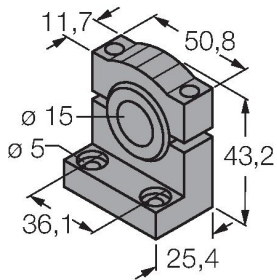
|                              |  |
|------------------------------|--|
| Umgebungstemperatur          | -40...+70 °C                                   |
| Schutzart                    | IP67<br>IP69                                   |
| Besondere Merkmale           | Chemikalienbeständig<br>gekapselt<br>Wash down |
| Betriebsspannungsanzeige     | LED, grün                                      |
| Schaltzustandsanzeige        | LED, gelb                                      |
| Fehlermeldung                | LED, grün, blinkend                            |
| Anzeige der Funktionsreserve | LED  |
| Alarmanzeige                 | LED gelb blinkend                              |
| <b>Tests/Zulassungen</b>     |  |
| Zulassungen                  | CE, UL, CSA                                    |



## Montagezubehör

SMB1815SF

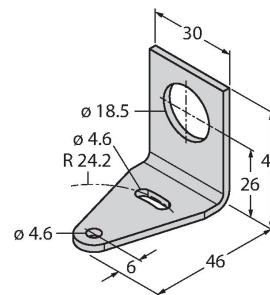
3053279



Montagewinkel, PBT-schwarz, für PICO-GUARD Points

SMB18A

3033200



Montagehalterung, rechtwinklig, Edelstahl, für Sensoren mit 18-mm-Gewinde

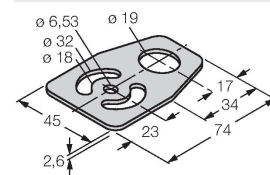
SMB18FM

3079421

Montagehalterung, Zylind, schwarz, M22 x1,5 mm Außengewinde, Innengewinde M18 x 1, für Sensoren mit 18 mm Gewinde

SMBAMS18P

3073134



Montageplatte, Edelstahl, für Sensoren mit 18mm Gewinde