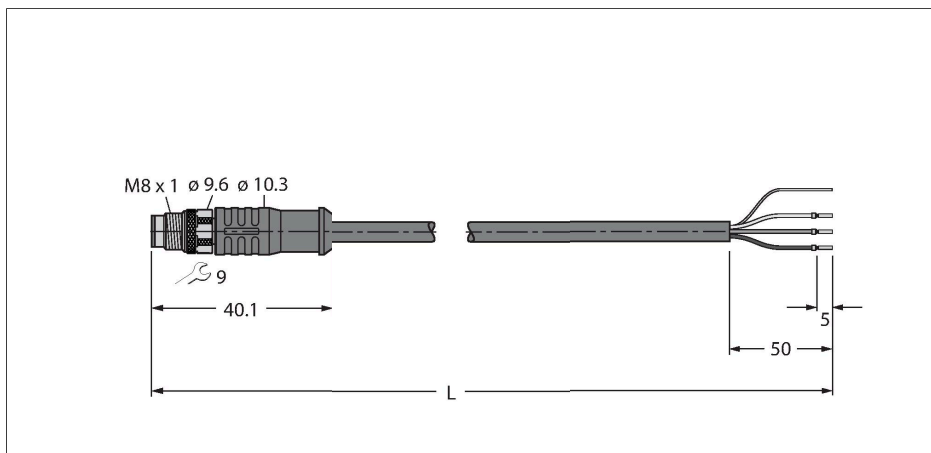


# PSGS3M-2/TXL

## Aktuator- und Sensorleitung / PUR – Anschlussleitung



### Merkmale

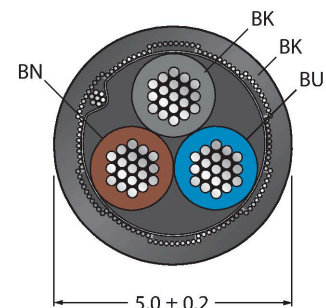


- M8-Stecker, gerade, 3-polig
- Schirm auf Überwurfmutter/-schraube aufgelegt
- Mantelmaterial: PUR, geschirmt
- Mantelfarbe: schwarz
- Schleppkettentauglich
- Chemikalien-, UV- und ölbeständig
- Flammwidrig (FT2 gemäß UL 1581, IEC 60332-2-2)
- Schweißfunkenbeständig
- Halogen-, silikon-, PVC- und LABS-frei
- Besonders abriebfest
- Schutzart: IP67, IP69K
- Leitungslänge: 2.0 Meter

### Technische Daten

|   |  |
|---|--|
| Typ   | PSGS3M-2/TXL   |
| Ident-No.                                   | 6627463  |
| Steckverbinder A                            | Stecker, M8x1, gerade                                    |
| Polzahl                                     | 3  |
| Kontakte                                    | Messing, CuZn, vergoldet                                 |
| Kontaktträger                               | Kunststoff, TPU, Schwarz                                 |
| Griffkörper                                 | Kunststoff, TPU, Schwarz                                 |
| Überwurfmutter/-schraube                    | Messing, CuZn, vernickelt                                |
| Anzugsdrehmoment                            | 0.5 ... 0.6 Nm<br>(Max. Wert des Gegenstückes beachten!) |
| Mechanische Lebensdauer                     | > 100 Steckzyklen  |
| Verschmutzungsgrad                          | 3  |
| Schutzart                                   | IP67, IP69K, nur im verschraubten Zustand                |
| <b>Leitung</b>                              |  |
| Leitungsdurchmesser                         | Ø 5 mm ±0.20   |
| Leitungslänge                               | 2 m  |
| Leitungsmantel                              | PUR, Schwarz   |
| Schirmung                                   | Aluminiumfolie, verzinnnes Kupfergeflecht                |
| Aderisolierung                              | PP   |
| Aderquerschnitt                             | 3 x 0.34 mm <sup>2</sup>                                 |
| Litzenaufbau                                | 42 x 0.1 mm  |
| Aderfarben                                  | BN, BU, BK   |
| <b>Elektrische Eigenschaften bei +20 °C</b> |  |
| Bemessungsspannung                          | 50 V <sub>AC</sub> /60 V <sub>DC</sub>                   |
| Prüfspannung                                | 2000 V   |
| Strombelastbarkeit                          | 4 A  |
| Isolationswiderstand                        | > 30.5 MΩ/km   |

### Leitungsquerschnitt



### Kontaktbelegung



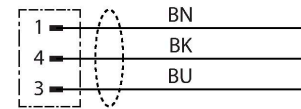
### Funktionsprinzip

Abbildung zeigt Designstand mit Sechskantüberwurfmutter (Produktion ab KW11/2016).

## Technische Daten

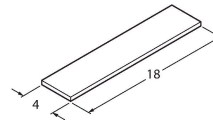
|  |                               |
|--|-------------------------------|
| Durchgangswiderstand                           | max. 57 Ω/km                  |
| <b>Mechanische und chemische Eigenschaften</b> |                               |
| Biegeradius (ortsfeste Verlegung)              | ≥ 5 x Ø                       |
| Biegeradius (flexibler Einsatz)                | ≥ 10 x Ø                      |
| Biegezyklen                                    | ≥ 5 Mio.                      |
| Zulässige Beschleunigung                       | max. 5 m/s <sup>2</sup>       |
| Zulässiger Fahrweg horizontal                  | 5 m (bei 5 m/s <sup>2</sup> ) |
| Zulässiger Fahrweg vertikal                    | 2 m (bei 5 m/s <sup>2</sup> ) |
| Zulässige Fahrgeschwindigkeit                  | 3.3 m/s                       |
| Torsionsbeanspruchung                          | ± 180 °/m                     |
| Umgebungstemperatur im ruhenden Zustand        | -50...+80 °C                  |
| Umgebungstemperatur in Bewegung                | -25...+80 °C                  |
| Umgebungstemperatur im Schleppkettenbetrieb    | -25...+60 °C                  |
| Zulassungen                                    | cULus                         |

## Schaltplan

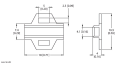


## Montagezubehör

|  |         |   |         |
|--|---------|---|---------|
| <b>TORQUE-WRENCH-SET-AS</b>  | 6936170 | <b>BLANK-LABEL-FOR-CORDSETS-TEL-TXL</b>   | 6936206 |
| Drehmomentschlüsselset; Griff mit einstellbarem Drehmoment 0.4 - 1.0 Nm, Einstellwerkzeug Drehmoment, Gabelschlüssel für M8 (SW9), Gabelschlüssel für M12 (SW14) |         | Kennzeichenschilder für TEL- und TXL-Leitungen; Schildlänge: 18 mm, Schildhöhe: 4 mm, Material: Polycarbonat (PC), Farbe: weiß, halogenfrei und flammwidrig |         |



## Anschlusszubehör

| Maßbild   | Typ                   | Ident-No. |   |
|---|-----------------------|-----------|---|
|  | LABEL-HOLDER-FLEX-PVC | 100048170 | PVC-Schildträger zur Kennzeichnung von Verbindungsleitungen (Serie TEL/TXL); für Leitungsdurchmesser: min. 5 mm; Abmessung 4 x 18 mm; Liefereinheit: 50 Stk. pro Verpackung |