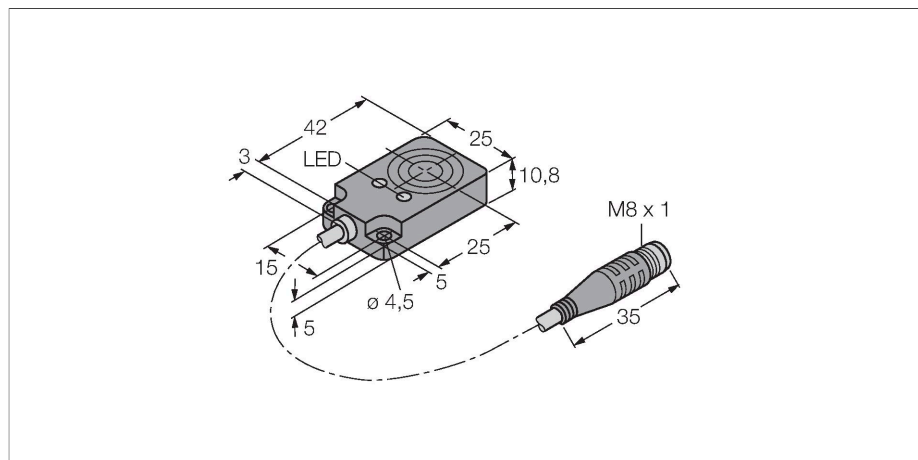


# BC8-Q10-RN6X2-0.15-SSFP3/S90

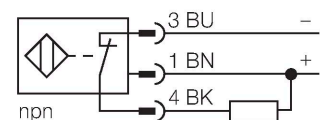
## Kapazitiver Sensor



### Merkmale

- Quaderförmig, Höhe 10,8mm
- Aktive Fläche oben
- Kunststoff, PBT-GF30-V0
- Festabgleich
- DC 3-Draht, 10...30 VDC
- Öffner, NPN-Ausgang
- Steckverbinder, M8 x 1

### Anschlussbild



### Technische Daten

Typ	BC8-Q10-RN6X2-0.15-SSFP3/S90
Ident-No.	2620113
Bemessungsschaltabstand (bündig)	8 mm
Bemessungsschaltabstand (nicht bündig)	8 mm
Gesicherter Schaltabstand	$\leq (0,72 \times S_n)$
Hysterese	1...20 %
Temperaturdrift	typisch 20 %
Wiederholgenauigkeit	$\leq 2 \% \text{ v. E.}$
Umgebungstemperatur	-25...+70 °C
<b>Elektrische Daten</b>	
Betriebsspannung	30 VDC
Restwelligkeit	$\leq 10 \% U_{ss}$
DC Bemessungsbetriebsstrom	$\leq 200 \text{ mA}$
Leerlaufstrom	$\leq 15 \text{ mA}$
Reststrom	$\leq 0.1 \text{ mA}$
Schaltfrequenz	0.1 kHz
Oszillatorfrequenz	nach EN 60947-5-2, 8.2.6.2 Table 9: 0.1...2.0 MHz
Isolationsprüfspannung	$\leq 0.5 \text{ kV}$
Ausgangsfunktion	Dreidraht, Öffner, NPN
Kurzschlusschutz	ja / taktend
Spannungsfall bei $I_o$	$\leq 1.8 \text{ V}$
Drahtbruchsicherheit / Verpolungsschutz	ja / vollständig
<b>Tests/Zulassungen</b>	
<b>Mechanische Daten</b>	
Bauform	Quader, Q10
Abmessungen	42 x 25 x 10.8 mm

### Funktionsprinzip

Kapazitive Näherungsschalter sind in der Lage, sowohl metallische (elektrisch leitende) als auch nichtmetallische (elektrisch nichtleitende) Objekte berührungslos und verschleißfrei zu erfassen.

## Technische Daten

Gehäusewerkstoff	Kunststoff, PBT-GF30-V0
Material aktive Fläche	PBT-GF30-V0
Elektrischer Anschluss	Steckverbinder, M8 x 1
Kabelqualität	Ø 3 mm, Lif9Y-11Y, PUR, 0.15 m
Aderquerschnitt	3 x 0.14 mm <sup>2</sup>
Vibrationsfestigkeit	55 Hz (1 mm)
Schockfestigkeit	30 g (11 ms)
Schutzart	IP67
MTTF	1080 Jahre nach SN 29500 (Ed. 99) 40 °C
Betriebsspannungsanzeige	LED, grün
Schaltzustandsanzeige	LED, gelb