

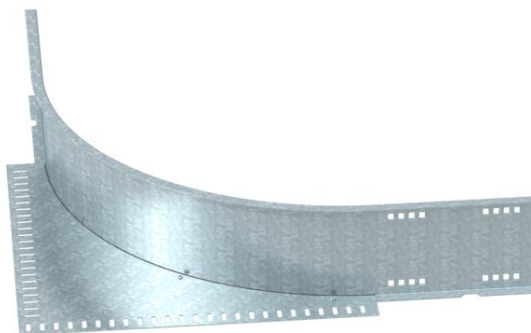
Technisches Datenblatt

Eckanbaustück 160 FT

Artikelnummer: 6098864



Eckanbaustück für Weitspannkabelrinnen und -leitern mit der Seitenhöhe 160 mm.



St Stahl

FT tauchfeuerverzinkt

Stammdaten

Artikelnummer	6098864
Typ	WEAS 160 FT
Bezeichnung 1	Eckanbaustück
Hersteller	OBO
Dimension	160
Farbe	zink
Werkstoff	Stahl
Oberfläche	tauchfeuerverzinkt
Oberflächennorm	DIN EN ISO 1461
Kleinste VK-Einheit	1
Mengeneinheit	Stück
Gewicht	669 kg
Gewichtseinheit	kg/100 St.
CO ₂ Fußabdruck (GWP) Cradle-to-Gate	16,0592 kg CO ₂ e / 1 Stück

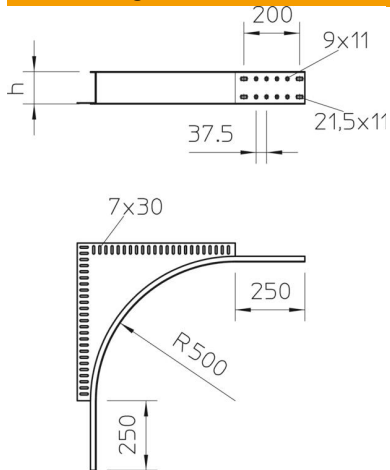
Technisches Datenblatt

Eckanbaustück 160 FT

Artikelnummer: 6098864



Abmessungen



Höhe	160 mm
Maß h	160 mm

Technische Daten

Ausführung Verbinder	ohne Verbinder
Funktionserhalt	nein
Rostfreier Stahl, gebeizt	nein
Art des Verbinders Kabeltragsystem	geschraubt