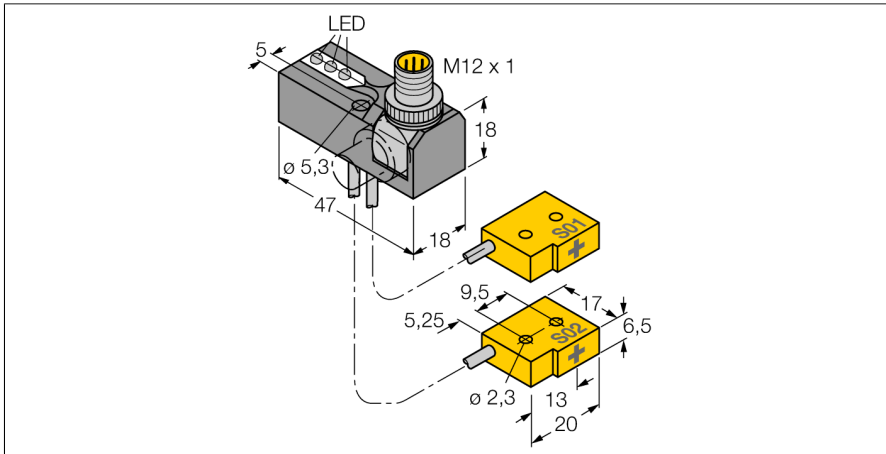


Induktiver Sensor

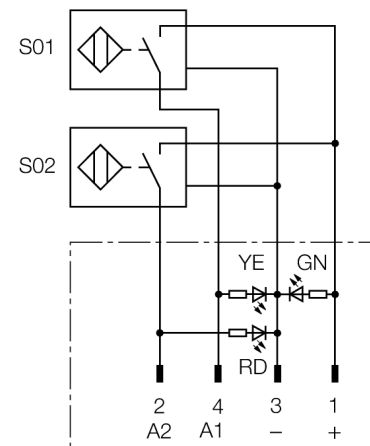
Abfrageset für die Spanntechnik

NI2-Q6,5-0,04/0,1- BDS-2AP6X3-H1141/S34



- Power Block BDS mit zwei angeschlossenen Sensoren und LED's
- Robuste schwenkbare Steckverbindung 0°, 45° und 90° für optimale Kabelverlegung
- Kunststoff, Trogamit
- magnetfeldfest (schweißfest) für Gleich- und Wechselfelder bis 100 mT
- 2 x Schließer, PNP-Ausgang
- DC 4-Draht, 10...30 VDC

Anschlussbild



Funktionsprinzip

Spezielle Abfragesets für die Spanntechnik mit zwei Kleinstsensoren zur Auf-Zu-Erkennung werden von Turck für komfortable Lösungen angeboten. Turck bietet eine nahezu unbegrenzte Kombinationsmöglichkeit aus vier verschiedenen Power-Blocks und über 40 verschiedenen Sensormodulbauformen.

Typ	NI2-Q6.5-0.04/0.1-BDS-2AP6X3-H1141/S34
Ident-No.	1650116

Sonderausführung	S34 entspricht: magnetfeldfest
------------------	-----------------------------------

Allgemeine Daten	
Bemessungsschaltabstand S_n	2 mm
Einbaubedingung	nicht bündig
Gesicherter Schaltabstand	$\leq (0,81 \times S_n)$ mm
Korrekturfaktoren	St37 = 1; AL = 0,7; Edelstahl = 0,75; Ms = 0,45
Wiederholgenauigkeit	$\leq 2\%$ v. E.
Temperaturdrift	$\leq \pm 10\%$
Hysterese	3...15 %

Elektrische Daten	
Betriebsspannung	10...30 VDC
Restwelligkeit	$\leq 10\%$ U_n
DC Bemessungsbetriebsstrom	≤ 150 mA
Reststrom	$\leq 0,1$ mA
Isolationsprüfspannung	$\leq 0,5$ kV
Kurzschlusschutz	ja/ taktend
Spannungsfall bei I_n	$\leq 1,8$ V
Ausgangsfunktion	Vierdraht, Schließer, PNP
kleinster Betriebsstrom I_m	≥ 1 mA
Schaltfrequenz	0.03 kHz

Mechanische Daten	
Bauform	Abfrageset für die Spanntechnik, Q6,5
Abmessungen	47 x 18 x 18 mm
Gehäusewerkstoff	Metall, Trogamit
Material aktive Fläche	Kunststoff, PP GR-20
Elektrischer Anschluss	Steckverbinder, M12 x 1
Kabelqualität	\varnothing 2 mm, Grau, Lif9Y-11Y, PUR, 0.04 m, 0.1 m
Adernquerschnitt	3x 0.08 mm ²
Litze	40x 0.05mm

Umgebungsbedingungen	
Umgebungstemperatur	-25...+70 °C
Vibrationsfestigkeit	55 Hz (1 mm)
Schockfestigkeit	30 g (11 ms)
Schutzart	IP67
MTTF	2283 Jahre nach SN 29500 (Ed. 99) 40 °C
Betriebsspannungsanzeige	
Schaltzustandsanzeige	LED, grün
Im Lieferumfang enthalten	2 x LED, gelb/rot
	Schraube M5 x 25 DIN 912