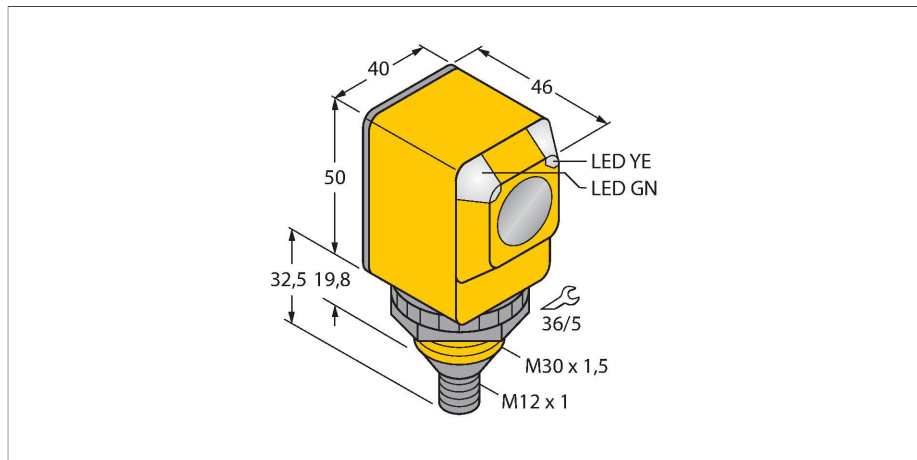


Q40RW3LPQ21

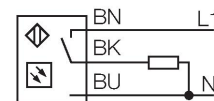
Opto-Sensor – Reflexionslichtschranke mit Polarisationsfilter



Merkmale

- Stecker, Micro M12 x 1 (AC), 4-polig
- Schutzart IP67/IP69K
- Umgebungstemperatur: -40...+70° C

Anschlussbild

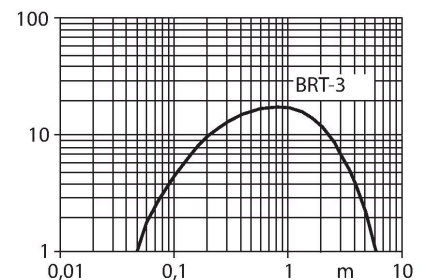


Funktionsprinzip

Bei Reflexionslichtschranken befinden sich Sender und Empfänger in demselben Gehäuse. Der Lichtstrahl des Senders wird auf einen Reflektor gerichtet und von diesem auf den Empfänger zurückgeworfen. Ein Objekt wird detektiert, wenn es diesen Lichtstrahl unterbricht. Reflexionslichtschranken zeichnen sich durch guten Kontrast und große Funktionsreserve aus. Außerdem muss nur ein Gerät installiert und verdrahtet werden. Reichweitenkurve Funktionsreserve in Abhängigkeit von der Reichweite

Technische Daten

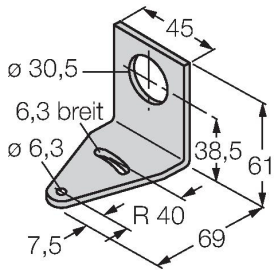
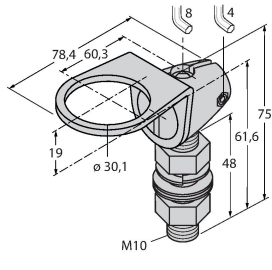
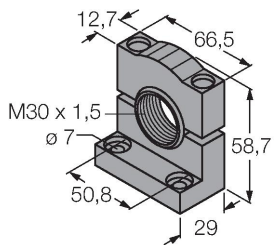
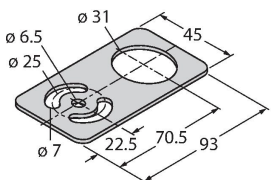
Typ	Q40RW3LPQ21
Ident-No.	3034420
Optische Daten	
Funktion	Reflexionsschranke
Betriebsart	Polarisiert
Reflektor im Lieferumfang enthalten	Nein
Lichtart	Rot-polarisiert
Wellenlänge	680 nm
Reichweite	50...6000 mm
Elektrische Daten	
Betriebsspannung	20...250 VAC
AC Bemessungsbetriebsstrom	≤ 200 mA
Ausgangsfunktion	dunkelschaltend, Relaisausgang
Schaltfrequenz	≤ 40 Hz
Bereitschaftsverzug	≤ 100 ms
Ansprechzeit typisch	< 16 ms
Mechanische Daten	
Bauform	Quader, Q40
Abmessungen	Ø 30 x 46 x 40.1 x 82.5 mm
Gehäusewerkstoff	Kunststoff, Thermoplastischer Kunststoff
Linse	Kunststoff, Polycarbonat
Elektrischer Anschluss	Steckverbinder, 7/8", PVC
Aderzahl	5
Umgebungstemperatur	-40...+70 °C
Schutzart	IP69
Besondere Merkmale	gekapselt Wash down



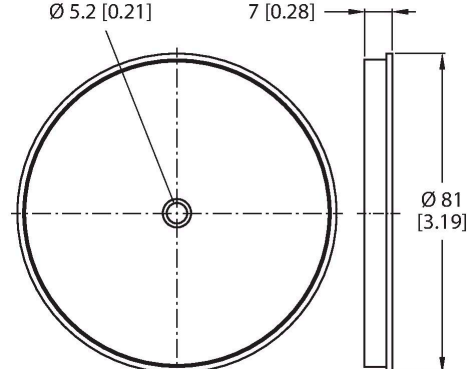
Technische Daten

Betriebsspannungsanzeige	LED, grün
Schaltzustandsanzeige	LED, gelb
Anzeige der Funktionsreserve	LED
Tests/Zulassungen	
Zulassungen	CE, UL, CSA

Montagezubehör

SMB30A 	3032723 Montagewinkel, rechtwinklig, Edelstahl, für Sensoren mit 30mm Gewinde	SMB30FAM10 	3011185 Montagewinkel, Edelstahl, für 30mm-Gewinde, Gewinde M10 x 1,5
SMB30SC 	3052521 Montagehalterung, PBT-schwarz, für Sensoren mit 30-mm-Gewinde, ausrichtbar	SMBAMS30P 	3073135 Montageplatte, Edelstahl, für Sensoren mit 30 mm Gewinde

Funktionszubehör

Maßbild	Typ	Ident-No.	
	BRT-3	3016164	Runder Reflektor, Reflexionsfaktor 1.0, Werkstoff Acryl, Umgebungstemperatur -20...+60 °C