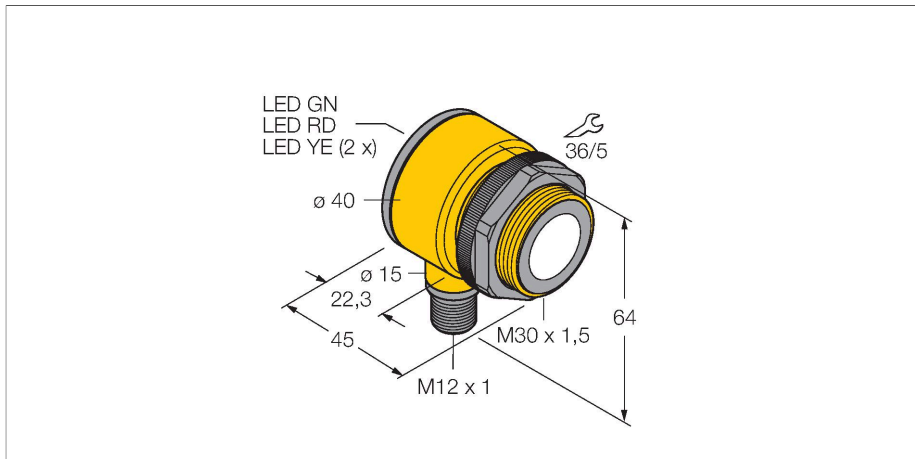


# T30UDNAQ

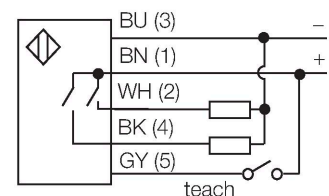
## Ultraschallsensor – Reflexionstaster mit Schaltausgängen



### Merkmale

- Kompakte Bauform
- Anschluss über M12x1 Steckverbinder
- Betriebsspannung 12...24 VDC
- Zwei pnp-Transistorausgänge
- Zwei unabhängige Schaltbereiche über Taster oder Steuerungsleitung einstellbar
- Blindzone: 15 cm
- Reichweite: 100 cm

### Anschlussbild



### Funktionsprinzip

Ultraschallsensoren erfassen mit Hilfe von Schallwellen berührungslos und verschleißfrei eine Vielfalt von Objekten. Dabei spielt es keine Rolle, ob das Objekt durchsichtig oder undurchsichtig, metallisch oder nichtmetallisch, fest, flüssig oder pulverförmig ist. Auch Umgebungseinflüsse wie Sprühnebel, Staub oder Regen beeinträchtigen die Funktion kaum.

### Technische Daten

|                           |                                       |
|---------------------------|---------------------------------------|
| Typ                       | T30UDNAQ                              |
| Ident-No.                 | 3055548                               |
| <b>Ultraschall Daten</b>  |                                       |
| Funktion                  | Näherungsschalter                     |
| Reichweite                | 150...1000 mm                         |
| Ultraschall-Frequenz      | 228 kHz                               |
| Wiederholgenauigkeit      | ≤ ± 0.375 mm                          |
| Temperaturdrift           | ≤ 0.17 % v.E. / K                     |
| <b>Elektrische Daten</b>  |                                       |
| Betriebsspannung          | 12...24 VDC                           |
| Ansprechzeit typisch      | < 48 ms                               |
| Ausgangsfunktion          | 2 x Schließer, NPN                    |
| Schaltfrequenz            | ≤ 20 Hz                               |
| Hysterese                 | ≤ 2.5 mm                              |
| <b>Mechanische Daten</b>  |                                       |
| Bauform                   | Rohr, T30U                            |
| Abstrahlrichtung          | gerade                                |
| Abmessungen               | Ø 40 x 45 mm                          |
| Gehäusewerkstoff          | Kunststoff, PBT                       |
| Schallwandlerwerkstoff    | Kunststoff, Epoxyd-Harz und PU-Schaum |
| Elektrischer Anschluss    | Steckverbinder, M12 x 1, PVC          |
| Umgebungstemperatur       | -20...+70 °C                          |
| Relative Luftfeuchtigkeit | 100 %                                 |
| Schutzart                 | IP67                                  |
| Betriebsspannungsanzeige  | LED                                   |

## Technische Daten

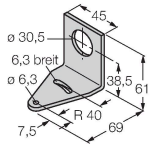
|                          |  |
|--------------------------|--|
| Schaltzustandsanzeige    | LED, gelb                              |
| Objekt erfasst           | LED                                    |
| <b>Tests/Zulassungen</b> |  |
| MTTF                     | 246 Jahre nach SN 29500 (Ed. 99) 40 °C |
| Zulassungen              | CE                                     |

## Montagezubehör

SMB30A

3032723

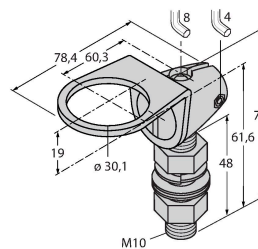
Montagewinkel, rechtwinklig,  
Edelstahl, für Sensoren mit 30mm  
Gewinde



SMB30FAM10

3011185

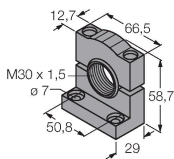
Montagewinkel, Edelstahl, für 30mm-  
Gewinde, Gewinde M10 x 1,5



SMB30SC

3052521

Montagehalterung, PBT-schwarz,  
für Sensoren mit 30-mm-Gewinde,  
ausrichtbar



## Anschlusszubehör

| Maßbild | Typ           | Ident-No. |   |
|---------|---------------|-----------|---|
|         | WKC4.5T-2/TEL | 6625028   | Anschlussleitung, M12-Kupplung,<br>gewinkelt, 5-polig, Leitungslänge: 2 m,<br>Mantelmaterial: PVC, schwarz; cULus-<br>Zulassung |
|         | RKC4.5T-2/TEL | 6625016   | Anschlussleitung, M12-Kupplung,<br>gerade, 5-polig, Leitungslänge: 2 m,<br>Mantelmaterial: PVC, schwarz; cULus-<br>Zulassung    |