



TR4-SAM01CB

TR4 Direct

BERÜHRUNGSLÖSE SICHERHEITSSCHALTER

SICK
Sensor Intelligence.



Bestellinformationen

| Typ | Artikelnr. |
|-------------|------------|
| TR4-SAM01CB | 6070789 |

Weitere Geräteausführungen und Zubehör → www.sick.com/TR4_Direct



Technische Daten im Detail

Merkmale

| | |
|---|----------------------|
| Systemteil | Sensor mit Betätiger |
| Sensorprinzip | RFID |
| Anzahl sicherer Ausgänge | 2 |
| Gesicherter Einschaltabstand S_{ao} | 15 mm |
| Gesicherter Ausschaltabstand S_{ar} | 25 mm |
| Aktive Sensorflächen | 2 |
| Betätigungsrichtungen | 5 |
| Codierung | Universell codiert |

Sicherheitstechnische Kenngrößen

| | |
|--|--|
| Sicherheits-Integritätslevel | SIL3 (IEC 61508) SILCL3 (EN 62061) |
| Kategorie | Kategorie 4 (EN ISO 13849) |
| Performance Level | PL e (EN ISO 13849) |
| PFH_D (mittlere Wahrscheinlichkeit eines Gefahr bringenden Ausfalls pro Stunde) | $6,03 * 10^{-10}$ (EN ISO 13849) |
| T_M (Gebrauchsdauer) | 20 Jahre (EN ISO 13849) |
| Bauart | Bauart 4 (EN ISO 14119) |
| Codierungsstufe des Betätigers | Geringe Codierungsstufe (EN ISO 14119) |
| Klassifizierung nach IEC/EN 60947-5-3 | PDF-M |
| Sicherer Zustand im Fehlerfall | Mindestens ein sicherheitsgerichteter Halbleiterausgang (OSSD) befindet sich im AUS-Zustand. |

Funktionen

| | |
|--------------------------------|--|
| Sichere Reihenschaltung | Mit Flexi Loop (mit Diagnose) Mit T-Verteiler (ohne Diagnose) |
|--------------------------------|--|

Schnittstellen

| | |
|------------------------|----------------------------------|
| Anschlussart | Leitung mit Stecker M12, 8-polig |
| Leitungslänge | 0,2 m |
| Leitungsmaterial | PVC |
| Länge Anschlussleitung | ≤ 200 m |
| Anzeige Status | ✓ |

Elektrische Daten

| | |
|---|---|
| Schutzklasse | III (EN 50178) |
| Klassifizierung nach cULus | Class 2 |
| Versorgungsspannung U_v | 24 V DC (20,4 V DC ... 26,4 V DC) |
| Stromaufnahme | ≤ 50 mA |
| Ausgangsart | Selbstüberwachende Halbleiterausgänge (OSSDs) |
| Ausgangsstrom | ≤ 200 mA |
| Ansprechzeit | 45 ms ¹⁾ |
| Freigabezeit | 360 ms ²⁾ |
| Risikozeit | ≤ 100 ms ³⁾ |
| Einschaltzeit | 2 s ⁴⁾ |
| Elektrische Lebensdauer | 10 x 10 ⁶ Schaltspiele |

1) Bei einer sicheren Reihenschaltung verlängert jeder nachgeschaltete Sicherheitsschalter die Reaktionszeit des Systems. Weitere Reaktionszeiten finden Sie in der Betriebsanleitung.

2) Reaktionszeit bei Annäherung in die Freigabezone.

3) Fehlererkennungszeit bei externen Fehlern (z. B. Kurzschluss oder Querschuss der OSSDs). Detaillierte Angaben in der Betriebsanleitung beachten!

4) Nach Anlegen der Versorgungsspannung an den Sicherheitsschalter.

Mechanische Daten

| | |
|--|-------------|
| Bauform | Zylindrisch |
| Gehäusedurchmesser (Sensor/Betätiger) | M18 / M18 |
| Gewicht | 62 g |
| Gehäusematerial | Valox® DR48 |

Umgebungsdaten

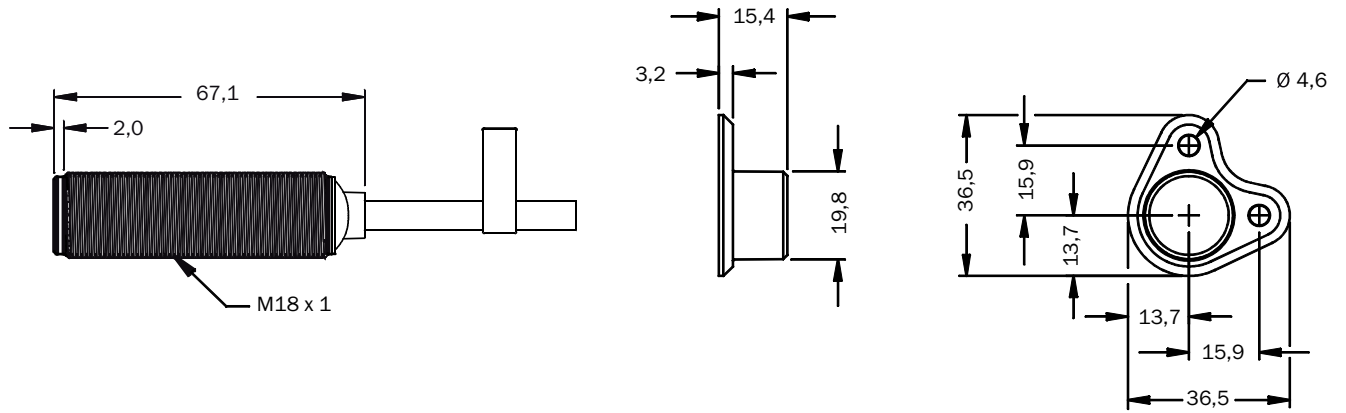
| | |
|------------------------------------|---|
| Schutzart | IP67 (IEC 60529) IP69K (ISO 20653) |
| Betriebsumgebungstemperatur | -25 °C ... +70 °C |
| Schwingfestigkeit | 10 Hz ... 55 Hz, 3,5 mm (IEC 60068-2-6) |
| Schockfestigkeit | 30 g, 11 ms (EN 60068-2-27) |

Klassifikationen

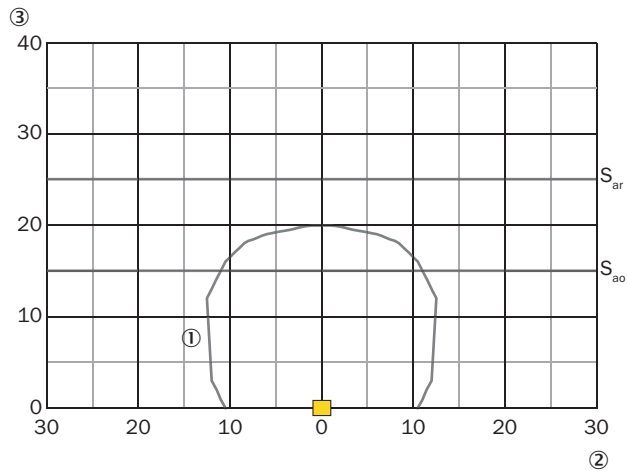
| | |
|---------------------|----------|
| ECl@ss 5.0 | 27272403 |
| ECl@ss 5.1.4 | 27272403 |
| ECl@ss 6.0 | 27272403 |
| ECl@ss 6.2 | 27272403 |
| ECl@ss 7.0 | 27272403 |
| ECl@ss 8.0 | 27272403 |
| ECl@ss 8.1 | 27272403 |
| ECl@ss 9.0 | 27272403 |
| ECl@ss 10.0 | 27272403 |
| ECl@ss 11.0 | 27272403 |
| ETIM 5.0 | EC001829 |
| ETIM 6.0 | EC001829 |
| ETIM 7.0 | EC001829 |

| | |
|-----------------------|----------|
| ETIM 8.0 | EC001829 |
| UNSPSC 16.0901 | 39122205 |

Maßzeichnung (Maße in mm)

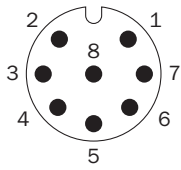


Ansprechbereich



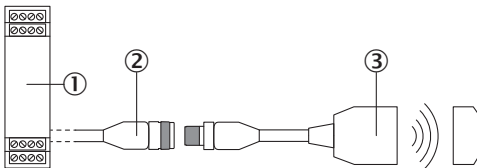
- ① Schaltabstand
- ② Seitlicher Versatz in mm
- ③ Abstand zur Sensorfläche

Anschlussbelegung



| | |
|---|-----------------------------|
| 1 | Ausgang Aux (nicht sicher) |
| 2 | Spannungsversorgung 24 V DC |
| 3 | Nicht verbunden |
| 4 | Freigabeeingang für OSSD 2 |
| 5 | OSSD 1 |
| 6 | OSSD 2 |
| 7 | Spannungsversorgung 0 V DC |
| 8 | Freigabeeingang für OSSD 1 |

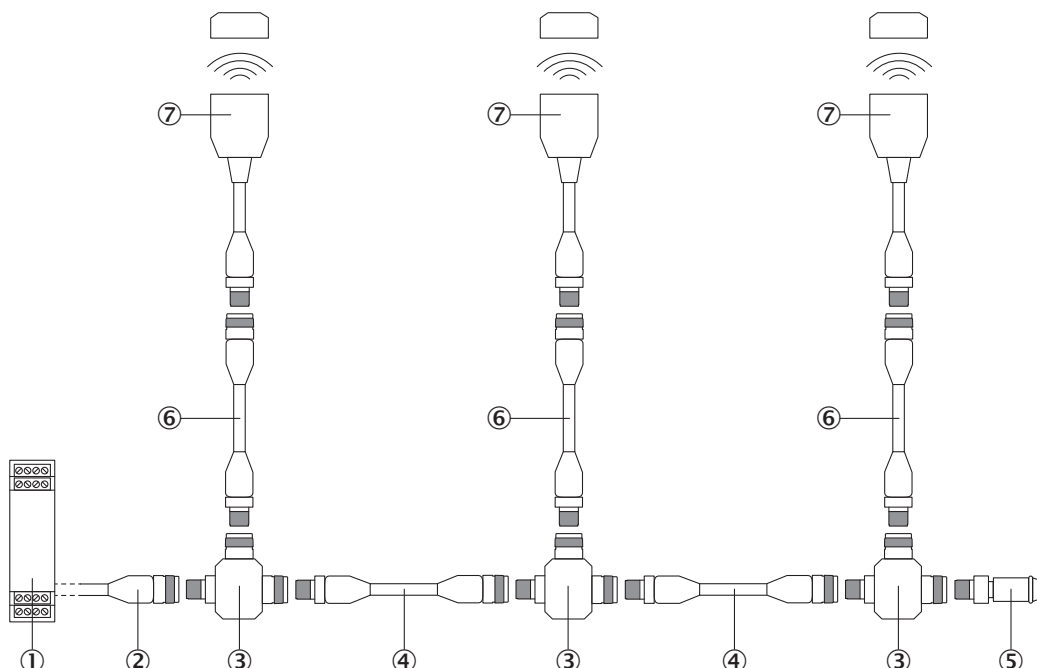
Anschluss einzelner Sensor



- ① Sichere Auswerteeinheit
- ② Anschlussleitung mit Dose M12, 8-polig und offenem Leitungsende (z. B. YF2A18-xxxUA5LEAX)
- ③ RFID-Sicherheitsschalter TR4 Direct (z. B. TR4-Sxx01C)

Reihenschaltung




Reihenschaltung mit T-Verteiler (ohne Diagnose)



- ① Sichere Auswerteeinheit
- ② Anschlussleitung mit Dose M12, 4-polig und offenem Leitungsende (z. B. YF2A14-xxxVB3XLEAX)
- ③ T-Verteiler STR1-XXA
- ④ Verbindungsleitung mit Stecker M12, 4-polig und Dose M12, 4-polig (z. B. YF2A14-xxxVB3M2A14)
- ⑤ Endstecker MLP1-XXT
- ⑥ Verbindungsleitung mit Stecker M12, 8-polig und Dose M12, 8-polig (z. B. YF2A18-xxxUA5M2A18)
- ⑦ RFID-Sicherheitsschalter TR4 Direct (z. B. TR4-Sxx01C)

Empfohlenes Zubehör

Weitere Geräteausführungen und Zubehör → www.sick.com/TR4_Direct

| Kurzbeschreibung | Typ | Artikelnr. |
|---|--------------------|------------|
| Befestigungswinkel und -platten | | |
|  Befestigungswinkel für M18-Sensoren, Stahl, verzinkt, ohne Befestigungsmaterial | BEF-WN-M18 | 5308446 |
| Klemm- und Ausrichthalterungen | | |
|  Klemmblock für Rundsensoren M18 ohne Festanschlag, Kunststoff (PA12) glasfaserverstärkt, inkl. Befestigungsmaterial | BEF-KH-M18 | 2051481 |
| Steckverbinder und Leitungen | | |
|  Kopf A: Dose, M12, 8-polig, gerade, A-kodiert Kopf B: offenes Leitungsende Leitung: Sensor-/Aktor-Leitung, PUR, halogenfrei, ungeschirmt, 2 m | YF2A18-020UA5XLEAX | 2095652 |
| Kopf A: Dose, M12, 8-polig, gerade, A-kodiert Kopf B: offenes Leitungsende Leitung: Sensor-/Aktor-Leitung, PUR, halogenfrei, ungeschirmt, 5 m | YF2A18-050UA5XLEAX | 2095653 |

| | Kurzbeschreibung | Typ | Artikelnr. |
|--|--|--------------------|-------------------|
| | Kopf A: Dose, M12, 8-polig, gerade, A-kodiert Kopf B: offenes Leitungsende Leitung: Sensor-/Aktor-Leitung, PUR, halogenfrei, ungeschirmt, 10 m | YF2A18-100UA5XLEAX | 2095654 |

SICK AUF EINEN BLICK

SICK ist einer der führenden Hersteller von intelligenten Sensoren und Sensorlösungen für industrielle Anwendungen. Ein einzigartiges Produkt- und Dienstleistungsspektrum schafft die perfekte Basis für sicheres und effizientes Steuern von Prozessen, für den Schutz von Menschen vor Unfällen und für die Vermeidung von Umweltschäden.

Wir verfügen über umfassende Erfahrung in vielfältigen Branchen und kennen ihre Prozesse und Anforderungen. So können wir mit intelligenten Sensoren genau das liefern, was unsere Kunden brauchen. In Applikationszentren in Europa, Asien und Nordamerika werden Systemlösungen kundenspezifisch getestet und optimiert. Das alles macht uns zu einem zuverlässigen Lieferanten und Entwicklungspartner.

Umfassende Dienstleistungen runden unser Angebot ab: SICK LifeTime Services unterstützen während des gesamten Maschinenlebenszyklus und sorgen für Sicherheit und Produktivität.

Das ist für uns „Sensor Intelligence.“

WELTWEIT IN IHRER NÄHE:

Ansprechpartner und weitere Standorte → www.sick.com