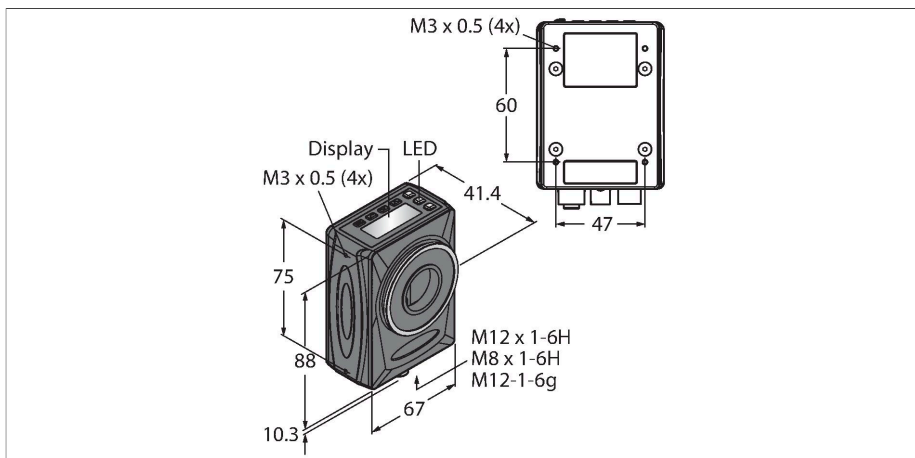


VE201G1A

Bildverarbeitung – Smart-Kamera



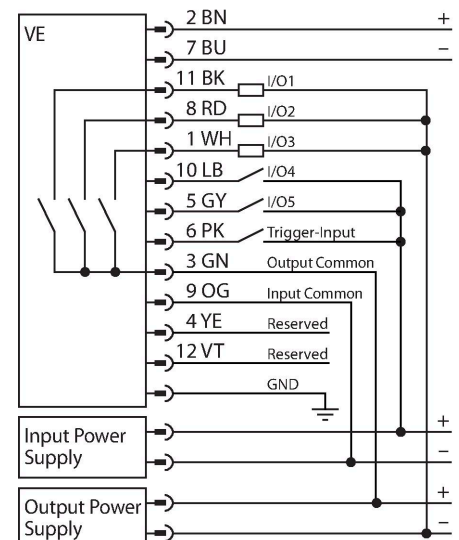
Technische Daten

Typ	VE201G1A
Ident-No.	3801542
Kamera Daten	
Funktion	Multifunktional
Auflösung	1280 x 1024 Pixel
Pixelgröße	5.3 µm
Bildfrequenz	60 fps
Belichtungszeit	0.02...500 ms
Interner Speicher	500 MB
Anzahl der Inspektionen	≤ 999
Objektiv	C-Mount
Elektrische Daten	
Betriebsspannung	12...30 VDC
DC Bemessungsbetriebsstrom	≤ 400 mA
Kurzschlusschutz	ja
Verpolungsschutz	ja
Kommunikationsprotokoll	EtherNet/IP FTP Modbus TCP PCCC PROFINET RS232
Ausgangsfunktion	Eingang/Ausgang programmierbar, 5 x PNP/NPN optisch entkoppelt
Betriebsbereitschaftsanzeige	LED, grün
Schaltzustandsanzeige	LED, gelb
Fehlermeldung	LED, rot
Mechanische Daten	
Bauform	Quader, VE

Merkmale

- Bildverarbeitung Tools: Grauwert-, Objekt-, Kanten- und Positionier-Funktionen, Muster-, Fleck-, Fehlstellen- und Graupen-Erkennungen
- Analyse Tools: Mathematische Operationen und Mess-Funktion
- Vision-Manager-Software mit intuitiver Benutzeroberfläche
- 1/1.8" CMOS, 1.3 MP Bildsensor
- 2-zeiliges, 8 Segment LCD Display mit abgesetzten Drucktastern
- 5 x PNP/NPN, Eingang / Ausgang
- Externer Triggereingang
- Anschluss für externe Beleuchtung
- Unterstützt Ethernet Protokoll PROFINET, EtherNet/IP und Modbus/TCP
- Schutzart IP20, IP67 mit Objektivabdeckung (separat erhältlich)
- C-Mount Objektiv (separat erhältlich)

Anschlussbild



Technische Daten

Abmessungen	88 x 67 x 41.4 mm
Gehäusewerkstoff	Aluminium, AL
Elektrischer Anschluss	Steckverbinder, M12 x 1, 12-Draht
Umgebungstemperatur	0...+50 °C
Schutzart	IP20 IP67
Tests/Zulassungen	
Zulassungen	CE, cULus list

Funktionsprinzip

Die VE Smart-Kamera hat einen 1.3 Megapixel CMOS Bildsensor und kombiniert die einfache Bedienung und Parametrierung eines Bildsensors (ähnlich dem iVu) mit der leistungsfähigen Komplexität und Multifunktionalität (ähnlich der PresensePlus P4) eines Bildverarbeitungssystems. Die Vision-Manager-Software ist eine intuitive Benutzeroberfläche und beinhaltet eine Vielzahl von Bearbeitungsmöglichkeiten mit großer Flexibilität bei der Erstellung und Bearbeitung von Inspektionen, sowie die Möglichkeit mit Hilfe eines Emulators Inspektionen im Zuge einer Applikationsanalyse zu Simulieren.

Montagezubehör

SMBVEMP	3800293	SMBVERA	3097185
Montageplatte		Rechtsseitig montierbarer Haltewinkel	

Anschlusszubehör

Maßbild	Typ	Ident-No.	
	MQDC2S-1206	3011420	Spannungsversorgung, Kupplung M12x1, 12-polig, Leitungslänge: 1,83 m
	RKS12T-2/TXL	6626917	Anschlussleitung, M12-Kupplung, gerade, 12-polig, Schirm auf Überwurfmutter aufgelegt; Leitungslänge: 2 m, Mantelmaterial: PUR, schwarz; cULus-Zulassung
	RSS RJ45S 841-2M	U8626-2	Verbindungsleitung für Industrial Ethernet, M12-Stecker auf RJ45-Stecker, 8-polig, Leitungslänge: 2 m, Mantelmaterial: TPE, grün, geschirmt, Litzen paarweise

