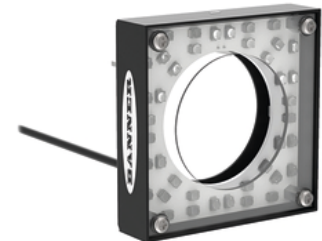
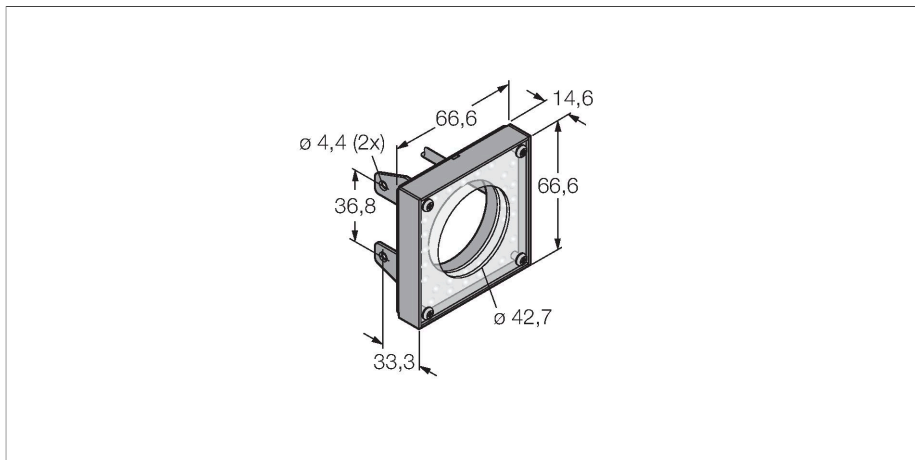


# LEDRR62X62W

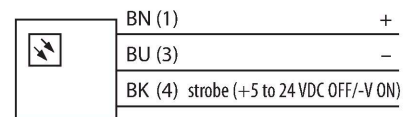
## Bildverarbeitung – Ringleuchte



### Merkmale

- Ausleuchtung im Nahbereich
- Schutzart: IP20
- Farbe: Rot
- Spannungsversorgung: 24 VDC
- Kabel, 2m

### Anschlussbild



### Funktionsprinzip

Direkte Montage am Sensor für einfaches Setup. Ausleuchtung von Objekten direkt vor dem Sensor.

### Technische Daten

Typ	LEDRR62X62W
Ident-No.	3073309
<b>Signal- und Anzeigedaten</b>	
Einsatzzweck	Bildverarbeitung
Funktion	Flächenleuchte
Lichtart	Rot
Wellenlänge	620...630 nm
LED-Lebensdauer (L70)	20000 h
Merkmale Farbe 1	Rot
<b>Elektrische Daten</b>	
Betriebsspannung	24 VDC
DC Bemessungsbetriebsstrom	≤ 100 mA
Max. Stromaufnahme pro Farbe	130 mA
<b>Mechanische Daten</b>	
Bauform	Quader
Abmessungen	66.7 x 66.7 x 104.1 mm
Gehäusewerkstoff	Metall, Kohlenstoffarmer Stahl
Fensterwerkstoff	Acryl, klar
Elektrischer Anschluss	Kabel, 2 m, PVC
Aderzahl	3
Umgebungstemperatur	0...+50 °C
Schutzart	IP20
<b>Tests/Zulassungen</b>	
Zulassungen	CE, cULus listed