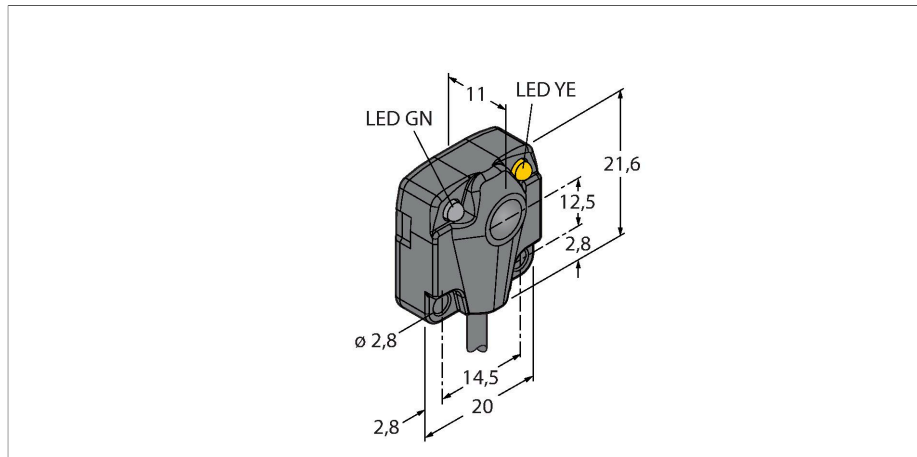


# Q106E

## Opto-Sensor – Einweglichtschranke (Sender)

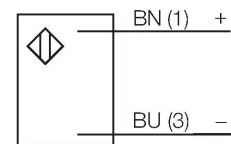
### Miniatursensor



#### Merkmale

- Kabel, 2 m
- Schutzart IP67
- Linsenmaterial Glas
- Betriebsspannung: 10...30 VDC

#### Anschlussbild



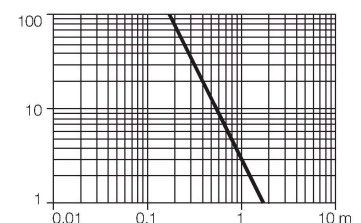
#### Technische Daten

Typ	Q106E
Ident-No.	3044756
<b>Optische Daten</b>	
Funktion	Einwegschranke
Betriebsart	Sender
Lichtart	IR
Wellenlänge	880 nm
Reichweite	0...1800 mm
<b>Elektrische Daten</b>	
Betriebsspannung	10...30 VDC
Restwelligkeit	< 10 % U <sub>ss</sub>
DC Bemessungsbetriebsstrom	≤ 150 mA
Leerlaufstrom	≤ 15 mA
Kurzschlusschutz	ja / taktend
Verpolungsschutz	ja
Schaltfrequenz	0.083 kHz
Bereitschaftsverzug	≤ 0 ms
Ansprechzeit typisch	< 8 ms
Überstromauslösung	> 220 mA
<b>Mechanische Daten</b>	
Bauform	Quader, Q10
Abmessungen	21.6 x 20 x 10 mm
Gehäusewerkstoff	Kunststoff, Thermoplastischer Kunststoff, schwarz
Linse	Glas, Glas
Elektrischer Anschluss	Kabel, 2 m, PVC

#### Funktionsprinzip

Einweglichtschranken bestehen aus einem Sender und einem Empfänger. Sie werden so installiert, dass das Licht vom Sender genau auf den Empfänger trifft. Unterbricht oder schwächt ein Objekt den Lichtstrahl, wird ein Schaltvorgang ausgelöst. Überall dort, wo lichtundurchlässige Objekte erfasst werden sollen, sind Einweglichtschranken die verlässlichsten optoelektronischen Sensoren. Der hohe Kontrast zwischen Hell- und Dunkelzustand und die sehr hohen Funktionsreserven, die für diese Betriebsart typisch sind, erlauben einen Betrieb über große Distanzen hinweg und unter schwierigen Bedingungen.

Reichweitenkurve  
Funktionsreserve in Abhängigkeit von der Reichweite



## Technische Daten

Aderzahl	2
Aderquerschnitt	0.8 mm <sup>2</sup>
Umgebungstemperatur	-40...+70 °C
Schutzart	IP67
Betriebsspannungsanzeige	LED, grün
Schaltzustandsanzeige	LED, gelb
Fehlermeldung	LED, grün, blinkend
Anzeige der Funktionsreserve	LED
Alarmanzeige	LED gelb blinkend
Tests/Zulassungen	