

# Stecker TN - mit Verschraubung, mit Verschlusshaube

Abbildung ähnlich - similar picture



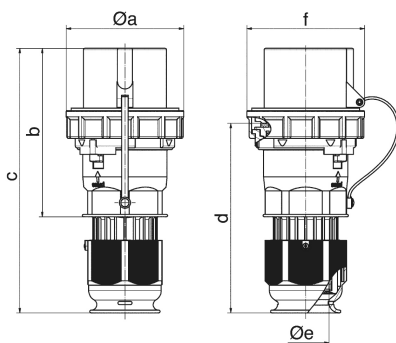
| Artikelbeschreibung      |                                   |
|--------------------------|-----------------------------------|
| BALS-Art.-Nr             | 21430                             |
| EAN                      | 4024941214308                     |
| Produktgruppe            | Stecker TN                        |
| Stromstärke              | 63A                               |
| Polzahl                  | 5p                                |
| Polzahl                  | 3P+N+PE                           |
| Lage des Schutzkontaktes | 2h                                |
| Spannung                 | > 50V                             |
| Frequenz                 | über 300 bis einschließlich 500Hz |

| Artikelbeschreibung         |  |
|-----------------------------|--|
| VG-Typ-Nr.                  | VG 96919 CP 012  |
| Schutzart                   | IP67   |
| Kennfarbe                   | bronzegrün   |
| Gerätefarbe                 | Betätigungsschieber schwarz RAL 9005, Kabelverschr bronzegrün RAL 6031-F9, Bajonettring bronzegrün RAL 6031-F9, Gehäusehaube bronzegrün RAL 6031-F9, Kragen bronzegrün RAL 6031-F9 |
| Anschlusstechnik            | mit schraubbarer Rahmenklemme  |
| Maximaler Leiterquerschnitt | 16,0 qmm   |
| Kabeleinführung             | Verschraubung  |
| Geräte-Höhe                 | 244mm  |
| Geräte-Breite               | 113.5mm  |
| Geräte-Tiefe                | 115mm  |
| Gehäusematerial             | Polyamid   |
| Kontakte                    | Der Kontaktträger ist aus hochwärmebeständigem Material, Die Kontakte sind Messing vernickelt  |

| Zusätzliche technische Informationen |  |
|--------------------------------------|--|
|                                      | Für Kabel mit einem min. Durchmesser von 16mm bis max. Durchmesser 36mm, Mit Multi-Grip TE Kabelverschraubung, integrierter Zugentlastung, zusätzlichen Wasserablauföffnungen und Arretierungsschraube |
|                                      | Mit Verschlusshaube  |

| Logistikdaten |                  |
|---------------|------------------|
| Einzelgewicht | 0,805 kg / Stück |

| Logistikdaten  |               |
|----------------|---------------|
| Verpackungsart | Tüte          |
| Inhaltsmenge   | 1 ST          |
| EAN            | 4024941214308 |
| Länge          | 115 mm        |
| Breite         | 113,5 mm      |
| Höhe           | 244 mm        |
| Gewicht        | 0,806 kg      |
| Volumen        | 3.184,81 ccm  |
| Verpackungsart | Karton        |
| Inhaltsmenge   | 5 ST          |
| EAN            | 4024941839211 |
| Länge          | 325 mm        |
| Breite         | 217 mm        |
| Höhe           | 210 mm        |
| Gewicht        | 4,231 kg      |
| Volumen        | 13.588,4 ccm  |



2 MB 107

| Ampere         | 63    | 63    | 63    | 125   | 125   | 125   |
|----------------|-------|-------|-------|-------|-------|-------|
| Polzahl        | 3     | 4     | 5     | 3     | 4     | 5     |
| a ø            | 113,5 | 113,5 | 113,5 | 126,0 | 126,0 | 126,0 |
| b              | 169,0 | 169,0 | 169,0 | 185,0 | 185,0 | 185,0 |
| c              | 250,0 | 250,0 | 250,0 | 286,0 | 286,0 | 286,0 |
| d              | 177,0 | 177,0 | 177,0 | 206,0 | 206,0 | 206,0 |
| e ø            | 36,0  | 36,0  | 36,0  | 50,0  | 50,0  | 50,0  |
| f              | 112,5 | 112,5 | 112,5 | 125,0 | 125,0 | 125,0 |
| Leiter mm² min | 6,0   | 6,0   | 6,0   | 16,0  | 16,0  | 16,0  |
| Leiter mm² max | 25,0  | 25,0  | 25,0  | 50,0  | 50,0  | 50,0  |
|                |       |       |       |       |       |       |
|                |       |       |       |       |       |       |
|                |       |       |       |       |       |       |