

VY000007

LED-Helligkeitsmodul

- / Robustes Kunststoffgehäuse
- / Einstellung über 270°-Potentiometer
- / M12-Steckanschluss



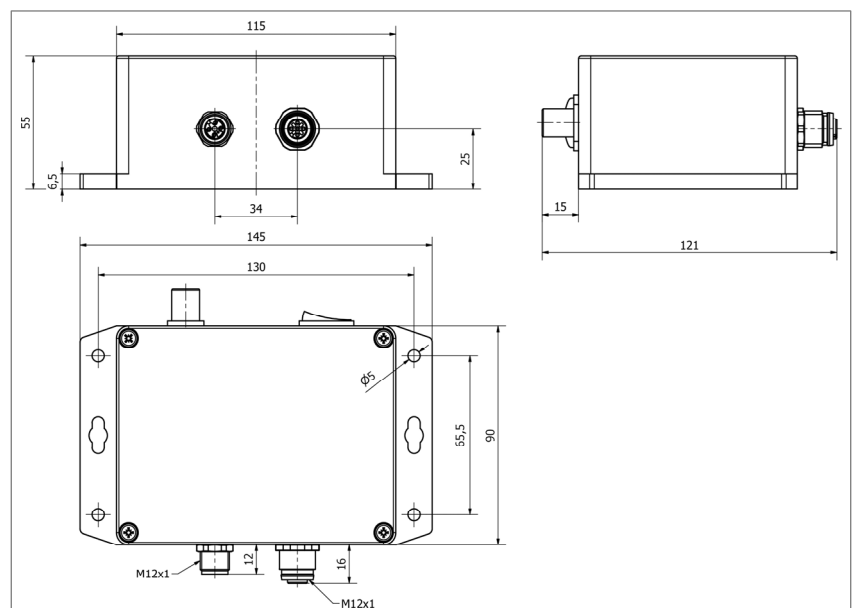
24V DC, max. 4A



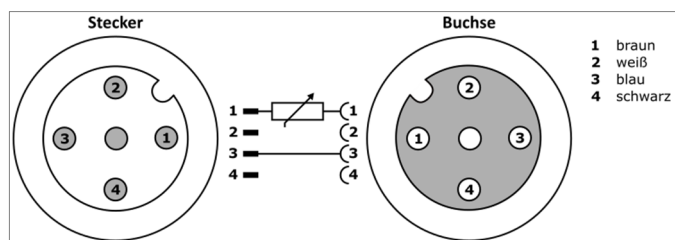
TECHNISCHE DATEN

Betriebsspannung	24V DC
Restwelligkeit	≤ 10%
Stromaufnahme	≤ 10mA
Einstellung	Potentiometer 270°
Anzeige	-
kurzschlussfest	-
verpolungssicher	+
Abmessungen	121 x 145 x 55mm
Material (Gehäuse)	Polycarbonat
Temperatur (Betrieb)	0 ... +40°C
Schutzart (EN 60529)	IP40
Anschluss	M12-Stecker / M12 Dose

Maßbild



Anschluss



Hinweise:

Verwenden Sie nur Leuchten mit der unter „Anschluss“ angegebenen Stecker-Belegung (Pin 1 = 24V DC, PIN 3 = 0V).

Der Anschluss der Spannungsversorgung erfolgt mit einer M12-Kabeldose (z.B. VK200025) am M12-Stecker.

Der Anschluss der LED-Leuchte erfolgt mit einer Anschlussleitung (z.B. VK200F25) an der M12-Dose.

Nach dem korrekten Anschluss können Sie die Leuchte mit dem Schalter ein- und ausgeschalten.

Die Helligkeit der angeschlossenen LED-Leuchte lässt sich mit dem Potentiometer einstellen.

SICHERHEITSHINWEISE:

Bitte vergewissern Sie sich vor Inbetriebnahme, dass alle ggf. in der Produktdokumentation aufgeführten Sicherheitshinweise beachtet wurden!

Bei direkter Auswirkung auf die Personensicherheit ist die Anwendung dieser Produkte untersagt.