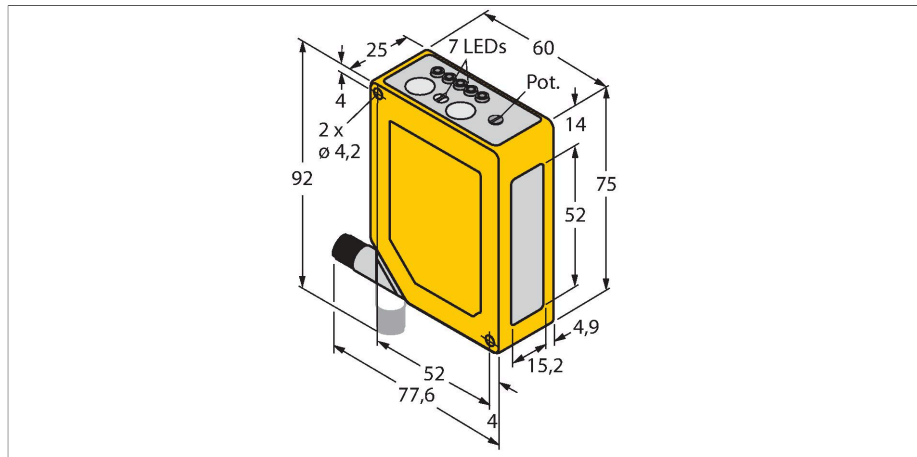


Q60VR3LAF1400Q1

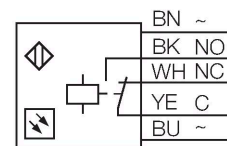
Opto-Sensor – Laser-Reflexionslichttaster mit einstellbarer Hintergrundausblendung



Merkmale

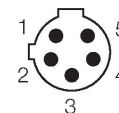
- Stecker, 1/2", 4-polig, um 90° drehbar
- Schutzart IP67
- 5-Segment LED-Anzeige
- Signalanzeige
- Tastersperrung
- Ein- und Ausschaltverzögerung zwischen 8 ms und 16 ms einstellbar
- Betriebsspannung: 12...250 VDC oder 24...250 VAC
- Relaisausgang

Anschlussbild



Technische Daten

Typ	Q60VR3LAF1400Q1
Ident-No.	3071744
Optische Daten	
Funktion	Näherungsschalter
Betriebsart	Hintergrundausblendung, einstellbar
Lichtart	Rot
Wellenlänge	650 nm
Laserklasse	▲ 1
Reichweite	200...1400 mm
Elektrische Daten	
Betriebsspannung	12...250 VDC
Betriebsspannung	24...250 VAC
DC Bemessungsbetriebsstrom	≤ 200 mA
Leerlaufstrom	≤ 50 mA
Ausgangsfunktion	Wechsler, Relaisausgang
Schaltfrequenz	≤ 33 Hz
Bereitschaftsverzug	≤ 1000 ms
Ansprechzeit typisch	< 15 ms
Einstellmöglichkeit	Stellschraube
Mechanische Daten	
Bauform	Quader, Q60
Abmessungen	60 x 25 x 75 mm
Gehäusewerkstoff	Kunststoff, Thermoplastischer Kunststoff, gelb
Linse	Kunststoff, Acryl



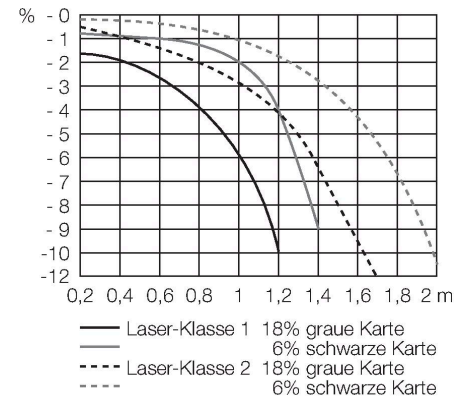
Funktionsprinzip

Reflexionslichttaster mit Hintergrundausblendung arbeiten mit einem Sender und mehreren Empfängerelementen. Die Position des zu detektierenden Objekts und die optische Struktur des Sensors bestimmen, auf welches Empfängerelement die größte Lichtmenge einfällt. Durch die Sensorelektronik wird determiniert, ob sich das reflektierende Objekt innerhalb oder außerhalb des Erfassungsbereichs befindet. Die Sensoren verfügen entweder über eine feste oder einstellbare Ausblendgrenze.

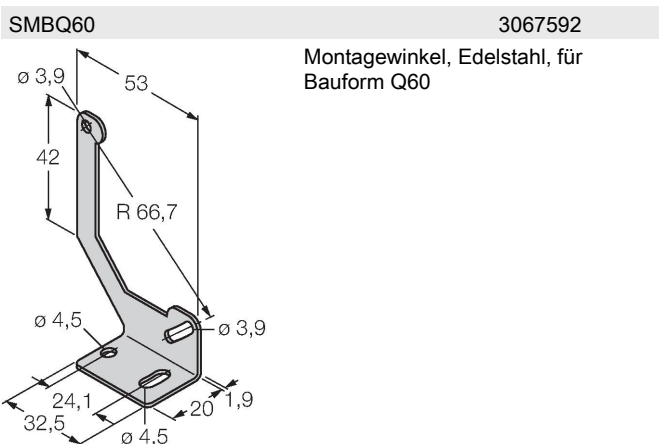
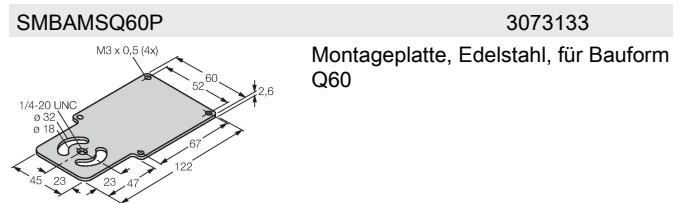
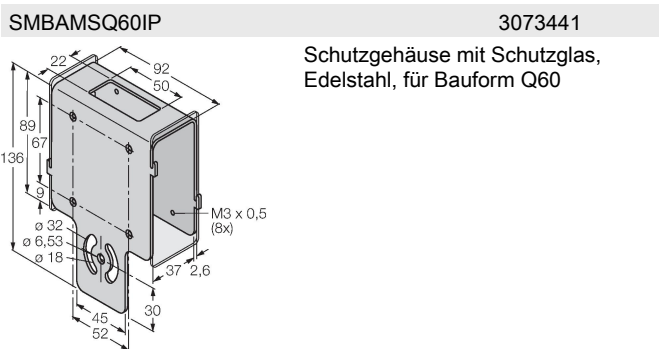
Abweichungskurve
Abweichungskurve des Tastabstandes für ein weißes Objekt mit 18% Grau-, bzw. 6% Schwarzanteil

Technische Daten

Elektrischer Anschluss	Kabel mit Steckverbinder, 7/8", 0.15 m, PUR
Aderzahl	4
Umgebungstemperatur	-10...+45 °C
Schutzart	IP67
Besondere Merkmale	halten/verzögern
Betriebsspannungsanzeige	LED, grün
Schaltzustandsanzeige	LED, gelb
Fehlermeldung	LED
Anzeige der Funktionsreserve	LED, grün, blinkend
Tests/Zulassungen	
MTTF	19 Jahre nach SN 29500 (Ed. 99) 40 °C
Zulassungen	CE, cURus



Montagezubehör



Anschlusszubehör

Maßbild	Typ	Ident-No.	
	WKC4.5T-2/TEL	6625028	Anschlussleitung, M12-Kupplung, gewinkelt, 5-polig, Leitungslänge: 2m, Mantelmaterial: PVC, schwarz; cULus-Zulassung; andere Leitungslängen und Ausführungen lieferbar, siehe www.turck.com
	RKC4.5T-2/TEL	6625016	Anschlussleitung, M12-Kupplung, gerade, 5-polig, Leitungslänge: 2m, Mantelmaterial: PVC, schwarz; cULus-Zulassung; andere Leitungslängen und Ausführungen lieferbar, siehe www.turck.com