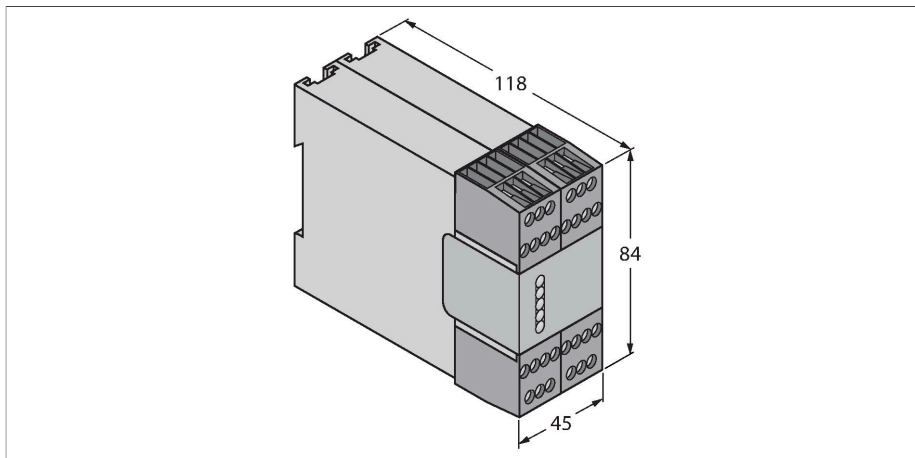


AT-GM-13A

Sicherheitsrelais



Merkmale

- Sicherheitskategorie 4 per ISO 13849-1 (EN 954-1)
- Betriebsspannung 24 VDC +-15%
- Schutzart IP20

Technische Daten

Typ	AT-GM-13A
Ident-No.	3066089
Funktion	Sicherheitsrelais
Betriebsspannung	21...28 VDC
Bauform	Klemmgehäuse
Abmessungen	118 x 22.5 x 84 mm
Gehäusewerkstoff	Kunststoff, PC
Elektrischer Anschluss	abziehbarer Klemmenblock, verpolsicher, Schraubanschluss
Umgebungstemperatur	0...+50 °C
Relative Luftfeuchtigkeit	0...90 %
Schutzart	IP20
Betriebsspannungsanzeige	LED, grün
Schaltzustandsanzeige	LED, grün
MTTF	11 Jahre nach SN 29500 (Ed. 99) 40 °C