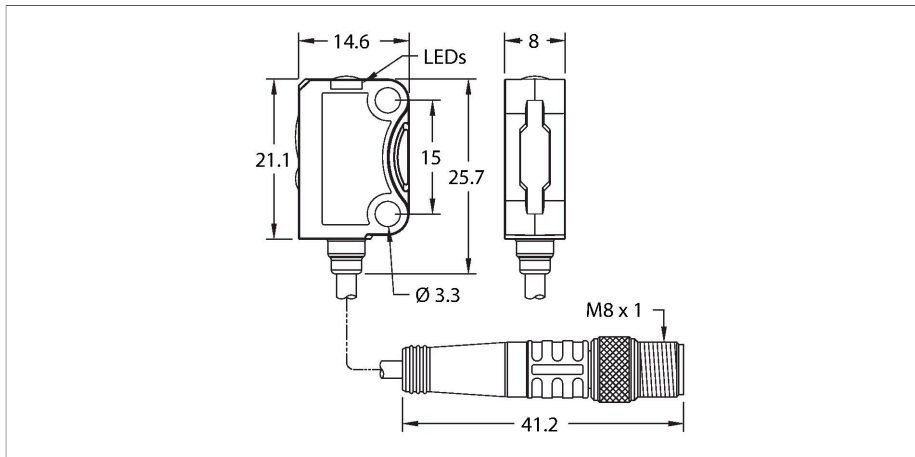


VS8APFF50Q3

Opto-Sensor – Reflexionslichttaster mit fester Hintergrundausbldung



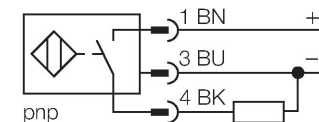
Technische Daten

Typ	VS8APFF50Q3
Ident-No.	3803480
Optische Daten	
Funktion	Näherungsschalter
Betriebsart	Hintergrundausbldung, nicht einstellbar
Lichtart	Rot
Wellenlänge	650 nm
Reichweite	2...50 mm
Elektrische Daten	
Betriebsspannung	10...30 VDC
Restwelligkeit	< 10 % U _{ss}
DC Bemessungsbetriebsstrom	≤ 20 mA
Kurzschlusschutz	ja / taktend
Verpolungsschutz	ja
Ausgangsfunktion	Schließer, PNP
Schaltfrequenz	1 kHz
Bereitschaftsverzug	≤ 300 ms
Ansprechzeit typisch	< 0.5 ms
Mechanische Daten	
Bauform	Quader, VS8
Abmessungen	14.6 x 8 x 25.7 mm
Gehäusewerkstoff	Kunststoff, schwarz
Linse	Kunststoff, PMMA
Elektrischer Anschluss	Kabel mit Steckverbinder, M8 x 1, 0.2 m, PUR
Aderzahl	3

Merkmale

- Anschluss über 200mm Kabel, PUR mit Steckverbinder, M8
- LED Sender, rot
- Betriebsspannung: 10...30 VDC
- PNP-Schaltausgang, Schließer

Anschlussbild



Funktionsprinzip

Diese Miniatur-Optosensoren im robusten Gehäuse eignen sich zur Erkennung von Kleinteilen in rauen Umgebungen. Die hellen und gut sichtbaren Lichtflecke helfen bei der Erkennung von kleinsten Objekten. Geräte mit blauer Sende-LED sind ebenso erhältlich, wie Laser-Varianten. Die 4-poligen Geräte verfügen allesamt über einen Teach-Eingang, der, neben dem Drucktaster an den Geräten, zur Einstellung des Sensors verwendet werden kann. So lässt sich der Schaltungspunkt einstellen oder das Ausgangsverhalten invertieren. Eine ECOLAB Zertifizierung für Geräte mit Kabelanschluss rundet das Angebot ab und erlaubt den Einsatz in Reinräumen oder der Lebensmittelindustrie.

Technische Daten

Umgebungstemperatur	-20...+60 °C
Schutzart	IP67
Betriebsspannungsanzeige	LED, grün
Schaltzustandsanzeige	LED, gelb
Anzeige der Funktionsreserve	LED
Tests/Zulassungen	
Zulassungen	CE cULus

Montagezubehör

SMBQ12A 3074341

Montagewinkel; Werkstoff VA 1.4401, für Optosensor Bauform Q12

SMBQ12T 3073722

Montagewinkel; Werkstoff VA 1.4401, für Optosensor Bauform Q12

SMBVS8RA 3803492

Montagewinkel, für Sensoren der VS8-Serie, abgewinkelt, Edelstahl

SMBVS8DT 3803493

Befestigungsschelle, Kunststoff, schwarz, Für Sensoren der VS8-Serie

Anschlusszubehör

Maßbild	Typ	Ident-No.	
	PKG3M-2/TXL	6625550	Anschlussleitung, M8-Kupplung, gerade, 3-polig, Leitungslänge: 2m, Mantelmaterial: PUR, schwarz; cULus-Zulassung; andere Leitungslängen und Ausführungen lieferbar, siehe www.turck.com
	PKW3M-2/TXL	6625556	Anschlussleitung, M8-Kupplung, gewinkelt, 3-polig, Leitungslänge: 2m, Mantelmaterial: PUR, schwarz; cULus-Zulassung; andere Leitungslängen und Ausführungen lieferbar, siehe www.turck.com