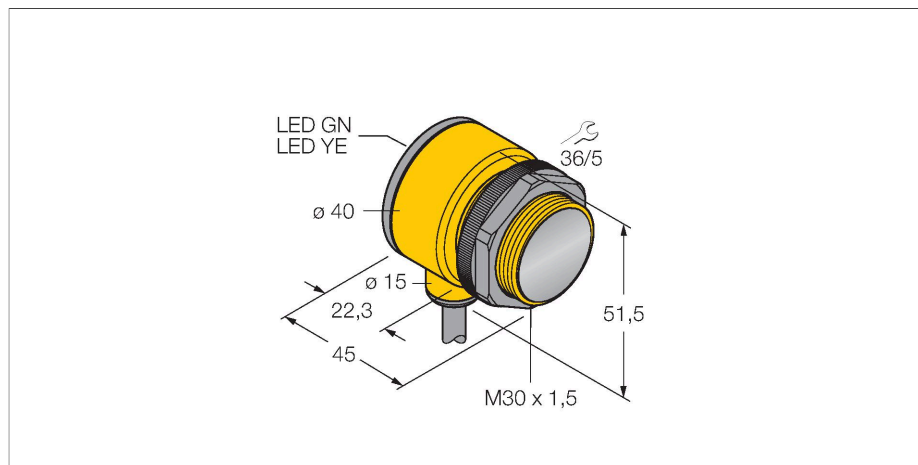


# T30AW3LP W/30

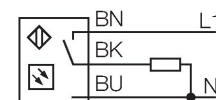
## Opto-Sensor – Reflexionslichtschranke mit Polarisationsfilter



### Merkmale

- Kabel, 2 m
- Schutzart IP67
- Umgebungstemperatur: -40...+70 °C

### Anschlussbild



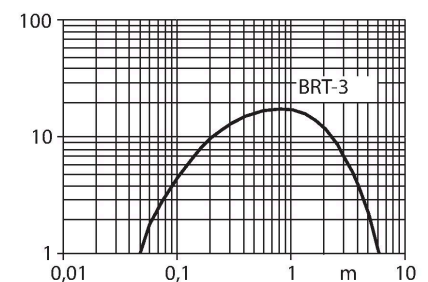
### Funktionsprinzip

Bei Reflexionslichtschranken befinden sich Sender und Empfänger in demselben Gehäuse. Der Lichtstrahl des Senders wird auf einen Reflektor gerichtet und von diesem auf den Empfänger zurückgeworfen. Ein Objekt wird detektiert, wenn es diesen Lichtstrahl unterbricht. Reflexionslichtschranken zeichnen sich durch guten Kontrast und große Funktionsreserve aus. Außerdem muss nur ein Gerät installiert und verdrahtet werden.

Reichweitenkurve  
Funktionsreserve in Abhängigkeit von der Reichweite

### Technische Daten

Typ	T30AW3LP W/30
Ident-No.	3033943
<b>Optische Daten</b>	
Funktion	Reflexionsschranke
Betriebsart	Polarisiert
Reflektor im Lieferumfang enthalten	Nein
Lichtart	Rot-polarisiert
Wellenlänge	680 nm
Reichweite	50...6000 mm
<b>Elektrische Daten</b>	
Betriebsspannung	20...250 VAC
AC Bemessungsbetriebsstrom	≤ 200 mA
Ausgangsfunktion	hellschaltend, Relaisausgang
Schaltfrequenz	≤ 40 Hz
Bereitschaftsverzug	≤ 100 ms
Ansprechzeit typisch	< 16 ms
<b>Mechanische Daten</b>	
Bauform	Quader mit Gewinde, T30
Abmessungen	Ø 30 x 45 x 40 x 51.5 mm
Gehäusewerkstoff	Kunststoff, Thermoplastischer Kunststoff
Linse	Kunststoff, Acryl
Elektrischer Anschluss	Kabel, 9 m, PVC
Aderzahl	3
Aderquerschnitt	0.5 mm <sup>2</sup>
Umgebungstemperatur	-40...+70 °C
Schutzart	IP69
Besondere Merkmale	gekapselt



## Technische Daten

	Wash down
Betriebsspannungsanzeige	LED, grün
Schaltzustandsanzeige	LED, gelb
Anzeige der Funktionsreserve	LED
<b>Tests/Zulassungen</b>	
Zulassungen	CE, UL, CSA

## Montagezubehör

<p><b>SMB1815SF</b></p>	<p><b>3053279</b> Montagewinkel, PBT-schwarz, für PICO-GUARD Points</p>	<p><b>SMB30A</b></p>	<p><b>3032723</b> Montagewinkel, rechtwinklig, Edelstahl, für Sensoren mit 30mm Gewinde</p>
<p><b>SMB30FAM10</b></p>	<p><b>3011185</b> Montagewinkel, Edelstahl, für 30mm-Gewinde, Gewinde M10 x 1,5</p>	<p><b>SMBAMS30P</b></p>	<p><b>3073135</b> Montageplatte, Edelstahl, für Sensoren mit 30 mm Gewinde</p>

## Funktionszubehör

Maßbild	Typ	Ident-No.	
	BRT-3	3016164	Runder Reflektor, Reflexionsfaktor 1.0, Werkstoff Acryl, Umgebungstemperatur -20...+60 °C