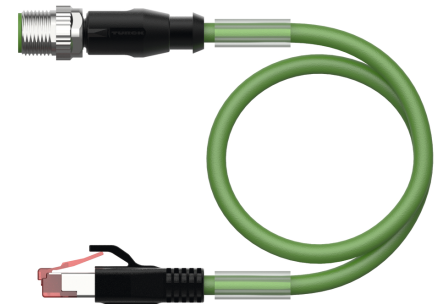
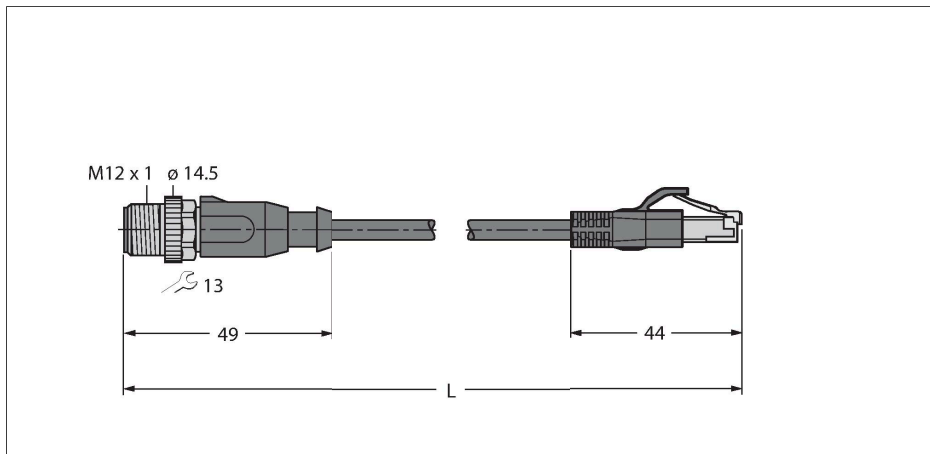


RSSD-RJ45S-4414-1M

Leitung für Industrial Ethernet – Verbindungsleitung



Technische Daten

| | |
|--------------------------|--|
| Typ | RSSD-RJ45S-4414-1M |
| Ident-No. | 6441412 |
| Steckverbinder A | Stecker, M12x1, gerade, D-codiert |
| Polzahl | 4 |
| Kontakte | Metall, CuZn, vergoldet |
| Kontaktträger | Kunststoff, PA, UL 94, Schwarz |
| Griffkörper | Kunststoff, TPU, UL 94, Schwarz |
| Überwurfmutter/-schraube | Messing, GD-Zn, vernickelt |
| Anzugsdrehmoment | 0.4 ... 0.6 Nm (Max. Wert des Gegenstückes beachten!) |
| Mechanische Lebensdauer | > 100 Steckzyklen |
| Verschmutzungsgrad | 3/2 |
| Schutzart | IP67, nur im verschraubten Zustand |
| Steckverbinder B | Stecker, RJ45, gerade |
| Polzahl | 4 |
| Kontakte | Metall, CuZn, vergoldet |
| Kontaktträger | Kunststoff, PC |
| Griffkörper | Kunststoff, TPU, UL 94 |
| Mechanische Lebensdauer | > 100 Steckzyklen |
| Verschmutzungsgrad | 3/2 |
| Schutzart | IP20 |
| Leitung | |
| Netzwerkprotokoll | Ethernet, 4414 |
| Leitungsdurchmesser | Ø 4.8 mm ±0.30 |
| Leitungslänge | 1 m |
| Leitungsmantel | PUR, Grün |
| Schirmung | Aluminiumfolie, verzinnertes Kupfergeflecht |
| Aderisolierung | PP |

Merkmale

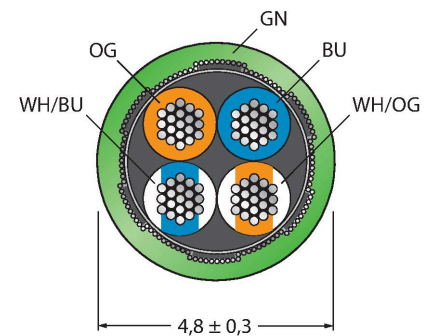


- M12-Stecker, gerade, D-codiert
- RJ45-Stecker, gerade, 4-polig
- Ethernet-Leitung: 4-polig, AWG 26
- CAT 5E gem. ISO/IEC 11801, EN 50173, EIA/TIA 568-A
- Mantelmaterial: PUR
- Mantelfarbe: grün
- Schirm: Polyesterfolie Aluminium kaschiert, Kupfergeflecht
- Manteldurchmesser: 4.8 mm
- schleppkettentauglich
- UV-beständig
- Ölbeständig nach IEC 60811-2-1 und DIN VDE 0282 Teil 10
- silikon-, PVC- und LABS-frei
- halogenfrei nach IEC 60754-2
- flammwidrig nach IEC 60332-1-2
- Zulassung: cULus
- RoHS-konform
- Schutzart IP67
- Leitungslänge: 1.0 Meter

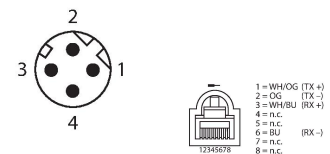
Leitungsquerschnitt

Technische Daten

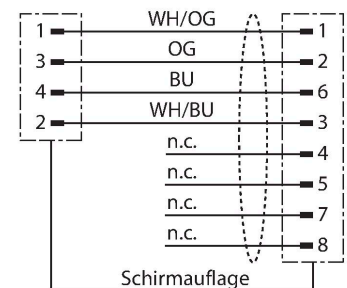
| | |
|--|--------------------------|
| Aderquerschnitt | 4 x 0.15 mm ² |
| Litzenaufbau | 19 x 0.102 mm |
| Aderfarben | WHOG, WHBU, BU, OG |
| Elektrische Eigenschaften bei +20 °C | |
| Bemessungsspannung | 42 V |
| Prüfspannung | 700 V |
| Strombelastbarkeit | 3 A |
| Nom. Impedanz | 100 Ω (1MHZ) |
| Nom. Kapazität | 51 pF/m |
| Mechanische und chemische Eigenschaften | |
| Biegeradius (ortsfeste Verlegung) | ≥ 15 x Ø |
| Biegezyklen | ≥ 5 Mio. |
| Torsionsbeanspruchung | ± 30 °/m |
| Torsionszyklen | ≤ 100.000 Zyklen |
| Umgebungstemperatur im ruhenden Zustand | -40...+80 °C |
| Umgebungstemperatur in Bewegung | -25...+80 °C |
| Sonstige Eigenschaften | |
| Schleppkettenfähig | ja |
| Halogenfrei | ja |
| Silikonfrei | ja |
| PVC-frei | ja |
| Schweißfunkenbeständig | ja |
| Chemikalienbeständig | ja |
| UV-beständig | ja |
| Öl-beständig | ja |
| Flammwidrig | ja |
| Zulassungen | cULus |



Kontaktbelegung



Schaltplan



Montagezubehör

| | |
|---|----------------|
| TORQUE-WRENCH-SET-BUS | 6936171 |
| Drehmomentschlüsselset; Griff mit einstellbarem Drehmoment 0.4 - 1.0 Nm, Einstellwerkzeug Drehmoment, Gabelschlüssel für M8 (SW9), Gabelschlüssel für M12 (SW13), Gabelschlüssel für M12 (SW14) | |