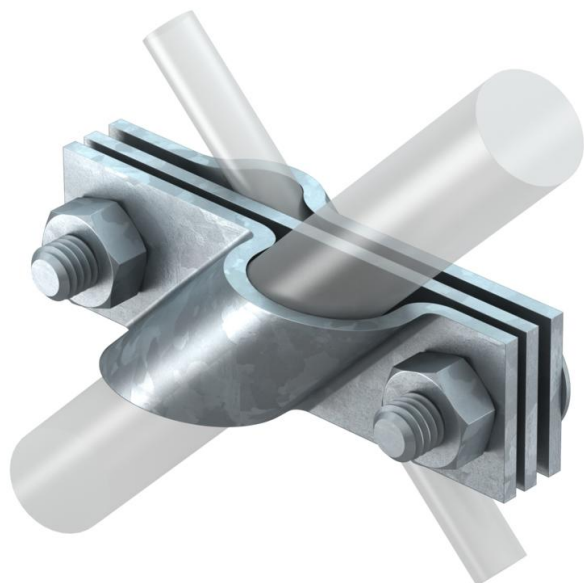


Technisches Datenblatt

Anschlusschelle für Staberder, universell FT

Artikelnummer: 5001749



- entspricht den Anforderungen nach VDE 0185-305-3 (IEC/ EN 62305-3)
- passend zum Anschluss von Rundleiter Rd 8-10 bzw. Flachleiter bis FL 40
- mit Zwischenplatte
- montiert mit 2 Sechskantschrauben M10 x 30 und 2 Sechskanmuttern M10



St Stahl

FT tauchfeuerverzinkt

Stammdaten

Artikelnummer	5001749
Bezeichnung 1	Anschlusslasche
Hersteller	OBO
Dimension	20mm
Werkstoff	Stahl
Oberfläche	tauchfeuerverzinkt
Oberflächennorm	DIN EN ISO 1461
Kleinste VK-Einheit	20
Mengeneinheit	Stück
Gewicht	32,4 kg
Gewichtseinheit	kg/100 St.

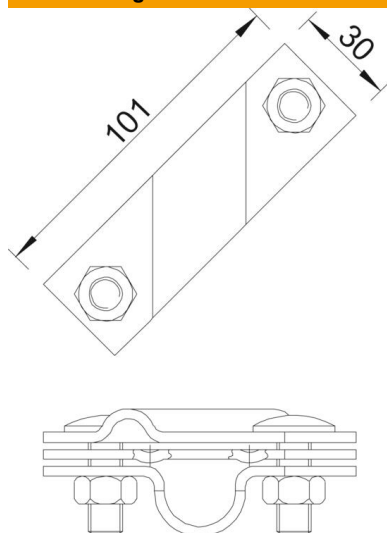
Technisches Datenblatt

Anschlusschelle für Staberder, universell FT

Artikelnummer: 5001749



Abmessungen



Maß A | 101 mm

Technische Daten

Bauform	Anschlusschelle
Erderanschluss Durchmesser für Tiefenerder	20 mm
Geeignet für Rundleiterdurchmesser max.	20 mm
Geeignet für Rundleiterdurchmesser min.	10 mm
Kurzschlussstrom (50HZ)(1s;≤300°C)	8 mm
Passung	7,9 kA
Zwischenplatte	Rd 8-10/FL40 mm
Klemmbereich max.	ja
Klemmbereich min.	10 mm
Geeignet für Flachleiterbreite min.	8 mm
Geeignet für Flachleiterbreite max.	10 mm