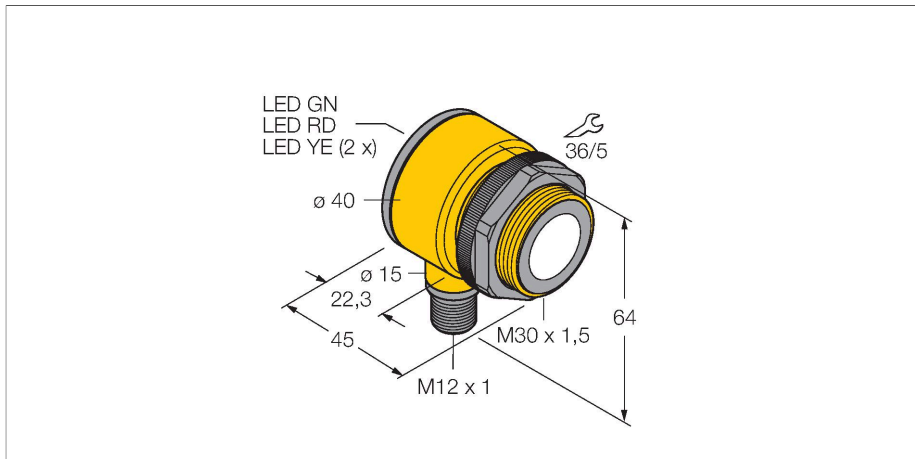


# T30UHNAQ

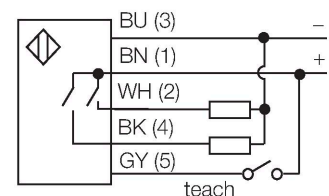
## Ultraschallsensor – Reflexionstaster mit Schaltausgängen



### Merkmale

- Kompakte Bauform
- Anschluss über M12x1 Steckverbinder
- Betriebsspannung 12...24 VDC
- Zwei pnp-Transistorausgänge
- Zwei unabhängige Schaltbereiche über Taster oder Steuerungsleitung einstellbar
- Blindzone: 15 cm
- Reichweite: 100 cm

### Anschlussbild



### Funktionsprinzip

Ultraschallsensoren erfassen mit Hilfe von Schallwellen berührungslos und verschleißfrei eine Vielfalt von Objekten. Dabei spielt es keine Rolle, ob das Objekt durchsichtig oder undurchsichtig, metallisch oder nichtmetallisch, fest, flüssig oder pulverförmig ist. Auch Umgebungseinflüsse wie Sprühnebel, Staub oder Regen beeinträchtigen die Funktion kaum.

### Technische Daten

Typ	T30UHNAQ
Ident-No.	3056892
<b>Ultraschall Daten</b>	
Funktion	Näherungsschalter
Reichweite	150...1000 mm
Ultraschall-Frequenz	228 kHz
Wiederholgenauigkeit	≤ ± 0.375 mm
Temperaturdrift	≤ 0.17 % v.E. / K
<b>Elektrische Daten</b>	
Betriebsspannung	12...24 VDC
Ansprechzeit typisch	< 48 ms
Ausgangsfunktion	2 x Schließer, NPN
Schaltfrequenz	≤ 20 Hz
Hysterese	≤ 2.5 mm
<b>Mechanische Daten</b>	
Bauform	Rohr, T30U
Abstrahlrichtung	gerade
Abmessungen	Ø 40 x 45 mm
Gehäusewerkstoff	Kunststoff, PBT
Schallwandlerwerkstoff	Kunststoff, Epoxyd-Harz und PU-Schaum
Elektrischer Anschluss	Steckverbinder, M12 x 1, PVC
Umgebungstemperatur	-20...+70 °C
Relative Luftfeuchtigkeit	100 %
Schutzart	IP67
Betriebsspannungsanzeige	LED

## Technische Daten

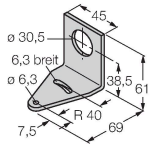
Schaltzustandsanzeige	LED, gelb
Objekt erfasst	LED
<b>Tests/Zulassungen</b>	
MTTF	246 Jahre nach SN 29500 (Ed. 99) 40 °C
Zulassungen	CE

## Montagezubehör

SMB30A

3032723

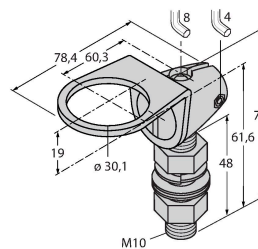
Montagewinkel, rechtwinklig, Edelstahl, für Sensoren mit 30mm Gewinde



SMB30FAM10

3011185

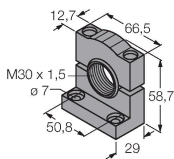
Montagewinkel, Edelstahl, für 30mm-Gewinde, Gewinde M10 x 1,5



SMB30SC

3052521

Montagehalterung, PBT-schwarz, für Sensoren mit 30-mm-Gewinde, ausrichtbar



## Anschlusszubehör

Maßbild	Typ	Ident-No.	
	WKC4.5T-2/TEL	6625028	Anschlussleitung, M12-Kupplung, gewinkelt, 5-polig, Leitungslänge: 2 m, Mantelmaterial: PVC, schwarz; cULus-Zulassung
	RKC4.5T-2/TEL	6625016	Anschlussleitung, M12-Kupplung, gerade, 5-polig, Leitungslänge: 2 m, Mantelmaterial: PVC, schwarz; cULus-Zulassung