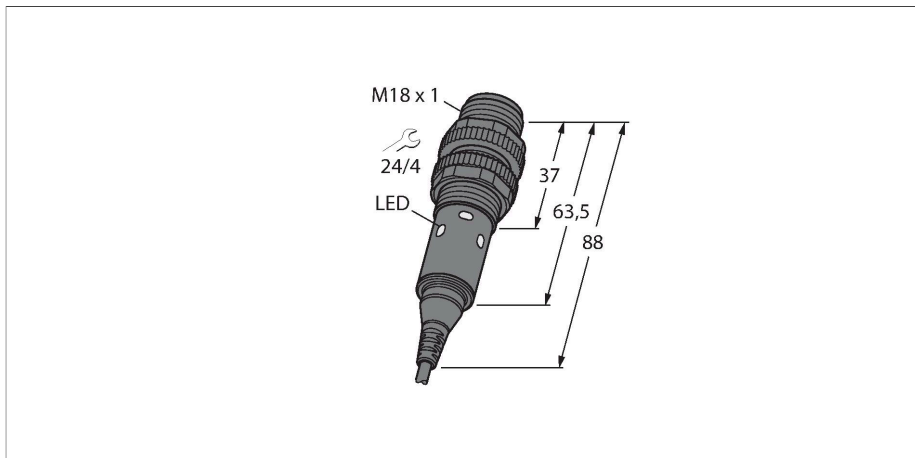


# M18-4NAEL-2M

## Opto-Sensor – Einweglichtschranke (Sender)



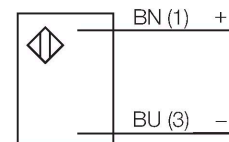
### Technische Daten

Typ	M18-4NAEL-2M
Ident-No.	3095600
<b>Optische Daten</b>	
Funktion	Einwegschranke
Betriebsart	Sender
Lichtart	Rot
Wellenlänge	645 nm
Reichweite	0...25000 mm
<b>Elektrische Daten</b>	
Betriebsspannung	10...30 VDC
Leerlaufstrom	≤ 17 mA
Kurzschlusschutz	ja / taktend
Verpolungsschutz	ja
Bereitschaftsverzug	≤ 100 ms
Ansprechzeit typisch	< 1.5 ms
<b>Mechanische Daten</b>	
Bauform	Gewinderohr, M18
Abmessungen	Ø 18 x 88 mm
Gehäusewerkstoff	Metall, Edelstahl
Linse	Acryl
Elektrischer Anschluss	Kabel, 2 m, PVC
Aderzahl	2
Aderquerschnitt	0.5 mm <sup>2</sup>
Umgebungstemperatur	-40...+70 °C
Schutzart	IP67 IP69
Besondere Merkmale	Chemikalienbeständig Wash down

### Merkmale

- Kabel, 2 m
- Schutzart IP67 / IP69K
- Umgebungstemperatur: -40...+70 °C
- Betriebsspannung: 10...30 VDC

### Anschlussbild



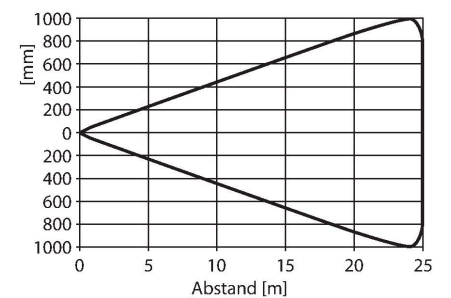
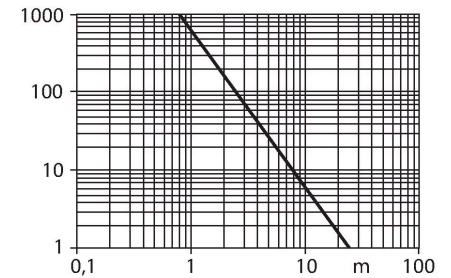
### Funktionsprinzip

Einweglichtschranken bestehen aus einem Sender und einem Empfänger. Sie werden so installiert, dass das Licht vom Sender genau auf den Empfänger trifft. Unterbricht oder schwächt ein Objekt den Lichtstrahl, wird ein Schaltvorgang ausgelöst. Überall dort, wo lichtundurchlässige Objekte erfasst werden sollen, sind Einweglichtschranken die verlässlichsten optoelektronischen Sensoren. Der hohe Kontrast zwischen Hell- und Dunkelzustand und die sehr hohen Funktionsreserven, die für diese Betriebsart typisch sind, erlauben einen Betrieb über große Distanzen hinweg und unter schwierigen Bedingungen. Reichweitenkurve  
Funktionsreserve in Abhängigkeit von der Reichweite

## Technische Daten

	Chemikalienresistent
Betriebsspannungsanzeige	LED, grün
Anzeige der Funktionsreserve	LED
<b>Tests/Zulassungen</b>	
Zulassungen	CE, cULus

## Reichweitenkurve



## Montagezubehör

**MW-18** 6945004

Befestigungswinkel für Gewinderohrsensoren; Werkstoff: Edelstahl A2 1.4301 (AISI 304)

**SMB18A** 3033200

Montagehalterung, rechtwinklig, Edelstahl, für Sensoren mit 18-mm-Gewinde

**SMB18FAM10** 3011184

Montagewinkel, Werkstoff VA 1.4401, für 18mm-Gewinde, Gewinde M10 x 1,5

**SMB18SF** 3052519

Montagehalterung, PBT-schwarz, für Sensoren mit 18-mm-Gewinde, ausrichtbar

**SMBS18-2-1** 3085931