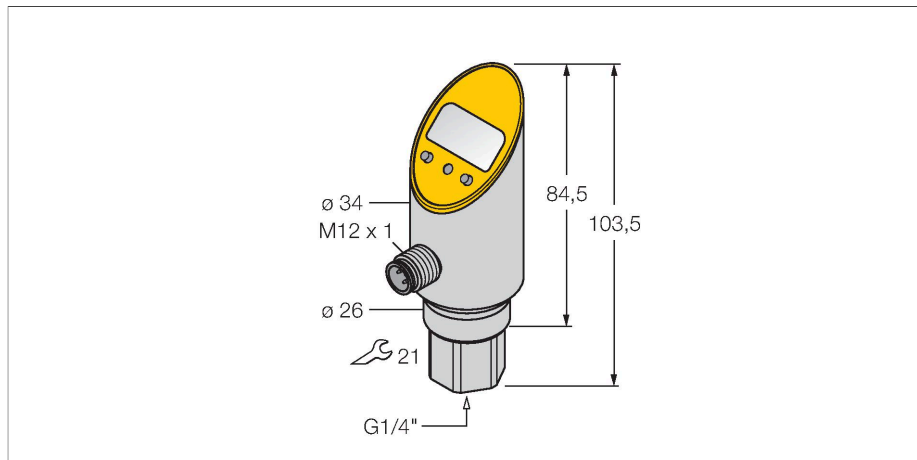


# PS400R-301-2UPN8X-H1141

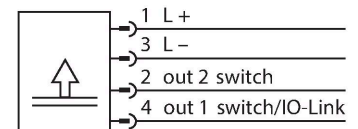
## Drucksensor – mit 2 Transistorschaltausgängen pnp/npn



### Merkmale

- Prozessanschluß starr - kein verdrehbarer Sensorkörper
- Ablesen der eingestellten Werte ohne Werkzeug möglich
- Programmschutz durch versenkten Taster und Lock-Funktion
- Permanente Anzeige der Druckeinheit (bar, psi, kPa, MPa, misc)
- Druckspitzenspeicher
- Druckbereich 0 ... 400 bar rel.

### Anschlussbild



### Technische Daten

Typ	PS400R-301-2UPN8X-H1141
Ident-No.	6833322
<b>Druckbereich</b>	
Druckart	Relativdruck
Druckbereich	0...400 bar
	0...5801.51 psi
	0...40 MPa
zulässiger Überdruck	≤ 700 bar
Berstdruck	≥ 700 bar
Ansprechzeit	< 3 ms
<b>Versorgung</b>	
Betriebsspannung	18...30 VDC
Stromaufnahme	≤ 50 mA
Spannungsfall bei I <sub>0</sub>	≤ 2 V
Schutzmaßnahme	SELV, PELV nach EN 50178
Kurzschluss-/ Verpolungsschutz	ja / ja
Schutzart und -klasse	IP67 IP69K / III
<b>Ausgänge</b>	
Ausgang 1	Schaltausgang oder IO-Link Modus
Ausgang 2	Schaltausgang
<b>Schaltausgang</b>	
Kommunikationsprotokoll	IO-Link
Ausgangsfunktion	Schließer/Öffner, PNP/NPN
Genauigkeit	± 0.5 % FS BSL
Bemessungsbetriebsstrom	0.2 A
Schaltfrequenz	≤ 180 Hz

### Funktionsprinzip

Die Drucksensoren der PS-Serie arbeiten mit keramischen Messzellen. Durch die Druckeinwirkung auf das Keramikträgermaterial wird ein druckproportionales Signal erzeugt und elektronisch weiterverarbeitet. Das verarbeitete Signal steht je nach Sensorvariante als Schalt- oder Analogausgang zur Verfügung. Höchste Flexibilität, durch einen starren oder verdrehbaren Sensorkörper, einer Vielzahl von Gewindearten, frontbündige oder tottraumfreie Druckmembranen und einer Genauigkeit von 0,5% vom Endwert, garantieren eine sichere Prozessanbindung

## Technische Daten

Schaltpunktabstand	≥ 0.5 %
Schaltpunkt(e)	(min + 0,005 x Spanne)...100 % v. E.
Rückschaltpunkt(e)	min bis (SP - 0,005 x Spanne)
Schaltzyklen	≥ 100 Mio.
<b>IO-Link</b>	
IO-Link Spezifikation	V 1.0
Parametrierung	FDT/DTM
Übertragungsphysik	entspricht der 3-Leiter Physik (PHY2)
Übertragungsrate	COM 2 / 38,4 kBit/s
Prozessdatenbreite	16 bit
Messwertinformation	14 bit
Schaltpunktinformation	2 bit
Frametyp	2.2
Genauigkeit	± 0.5 % FS BSL
In SIDI GSDML enthalten	Ja
<b>Temperaturverhalten</b>	
Medientemperatur	-40...+85 °C
Temperaturkoeffizient Nullpunkt TK <sub>0</sub>	± 0.15 % v.E./10 K
Temperaturkoeffizient Spanne TK <sub>s</sub>	± 0.15 % v.E./10 K
<b>Umgebungsbedingungen</b>	
Umgebungstemperatur	-40...+80 °C
Lagertemperatur	-40...+80 °C
Vibrationsfestigkeit	20 g (9...2000 Hz), gemäß IEC 68-2-6
Schockfestigkeit	50 g (11 ms) gemäß IEC 68-2-27
EMV	EN 61000-4-2 ESD:4 kV CD / 8 kV AD EN 61000-4-3 HF gestrahlt:15 V/m EN 61000-4-4 Burst:2 kV EN 61000-4-5 Surge: 1000 V, 42 Ohm EN 61000-4-6 HF leitungsgeb.:10 V
<b>Mechanische Daten</b>	
Gehäusewerkstoff	Edelstahl/Kunststoff, 1.4305 (AISI 303)
Werkstoff Druckanschluss	Edelstahl 1.4305 (AISI 303)
Werkstoff Druckaufnehmer	Keramik Al <sub>2</sub> O <sub>3</sub>
Werkstoff Dichtung	FPM spez.
Prozessanschluss	G 1/4" Innengewinde
Schlüsselweite Druckanschluss/Überwurfmutter	21
Elektrischer Anschluss	Steckverbinder, M12 x 1
Max. Anziehdrehmoment Gehäusemutter	35 Nm
<b>Referenzbedingungen nach IEC 61298-1</b>	
Temperatur	15...+25 °C
Luftdruck	860...1060 hPa abs.

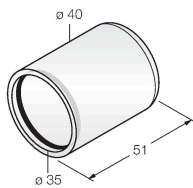
## Technische Daten

Luftfeuchtigkeit	45...75 % rel.
Hilfsenergie	24 VDC
Anzeige	4-stelliges 7-Segment-Display um 180° drehbar und ausschaltbar
Schaltzustandsanzeige	2 x LED, gelb
Anzeige der Einheit	5 x LED grün (bar, psi, kPa, MPa, misc)
Programmiermöglichkeiten	Schalt-/Rückschaltpunkte; PNP/NPN; Öffner/Schließer; Hysterese-/Fenstermodus; Dämpfung; Druckeinheit; Druckspitzen-speicher
<b>Tests/Zulassungen</b>	
MTTF	242 Jahre nach SN 29500 (Ed. 99) 40 °C

## Montagezubehör

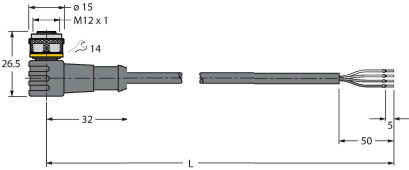
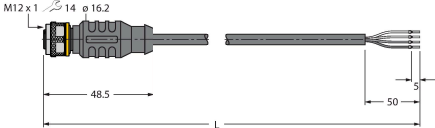
PTS-COVER	A9350
-----------	-------

Schutzgehäuse

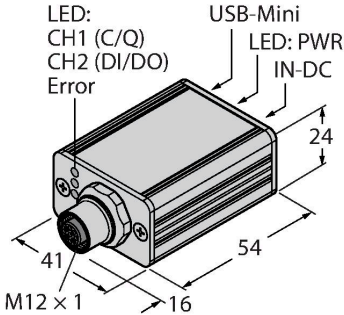
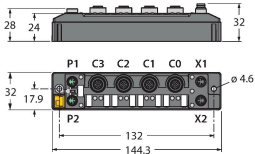


## Anschlusszubehör

Maßbild	Typ	Ident-No.	
	WKC4.4T-2/TEL	6625025	Anschlussleitung, M12-Kupplung, gewinkelt, 4-polig, Leitungslänge: 2 m, Mantelmaterial: PVC, schwarz; cULus-Zulassung
	RKC4.4T-2/TEL	6625013	Anschlussleitung, M12-Kupplung, gerade, 4-polig, Leitungslänge: 2 m, Mantelmaterial: PVC, schwarz; cULus-Zulassung
	RKC4.4T-2/TXL	6625503	Anschlussleitung, M12-Kupplung, gerade, 4-polig, Leitungslänge: 2 m, Mantelmaterial: PUR, schwarz; cULus-Zulassung

Maßbild	Typ	Ident-No.	
	WKC4.4T-2/TXL	6625515	Anschlussleitung, M12-Kupplung, gewinkelt, 4-polig, Leitungslänge: 2 m, Mantelmaterial: PUR, schwarz; cULus-Zulassung
	RKC4.4T-P7X2-10/TXL	6626184	Anschlussleitung, M12-Kupplung, gerade, 4-polig, LED, Leitungslänge: 10 m, Mantelmaterial: PUR, schwarz; cULus-Zulassung

## Funktionszubehör

Maßbild	Typ	Ident-No.	
	USB-2-IOL-0002	6825482	IO-Link-Master mit integrierter USB-Schnittstelle
	TBEN-S2-4IOL	6814024	kompaktes Multiprotokoll-I/O-Modul, 4 IO-Link Master 1.1 Class A, 4 universelle digitale PNP-Kanäle 0.5 A