

OT590586

OPTISCHE SENSOREN • TASTER MIT HINTERGRUNDAUSBLENDUNG

Sensor Optisch, Taster, 68x68x26mm, Mit Zeitfunktion, Sn: 200-2500, 12-24V DC, 1x PNP+NPN NC/NO, M12-Stecker 4polig, IP67, Kunststoff ABS+Kunststoff PC, 0,25kHz, Vordergrundausbuchtung / Hintergrundausbuchtung, Infrarotlicht, Punkt, manuelle Einst...



MECHANISCHE EIGENSCHAFTEN

Bauform	Quader
Breite des Sensors	26 mm
Höhe des Sensors	68 mm
Länge des Sensors	68 mm
Reflektor im Lieferumfang enthalten	-
Schockfestigkeit	50 g
Schutzart (IP)	IP67
Schwingungsfestigkeit	55 Hz
starke Erschütterungen/Bewegungen	+
Umgebungstemperatur	-25 °C ... 55 °C
Volumen	Groß
Werkstoff der optischen Fläche	Kunststoff PC
Werkstoff des Gehäuses	Kunststoff ABS

ELEKTRISCHE EIGENSCHAFTEN

Analogausgang 0 mA ... 20 mA	-
Analogausgang 0 V ... 10 V	-
Analogausgang -10 V ... +10 V	-
Analogausgang 4 mA ... 20 mA	-
Ansprechzeit	2 ms
Anzahl der Schaltausgänge	1
Ausführung der Schaltfunktion	Öffner/Schließer
Ausführung des elektrischen Anschlusses	Steckverbinder M12
Ausführung des Schaltausgangs	PNP+NPN
Ausschaltverzögerung	0.1 s ... 5 s
Bemessungsschaltabstand	2500 mm
Bemessungsschaltstrom	100 mA
Bemessungssteuerspeisespannung U_s bei DC	12 V ... 24 V
Betriebsspannung	12 V ... 24 V
Einschaltverzögerung	0.1 s ... 5 s
Einstellbereich	200 mm ... 2500 mm
Einstellverfahren	manuelle Einstellung
Hysterese	10 %

ELEKTRISCHE EIGENSCHAFTEN

Kurzschlussfest	+
Leerlaufstrom	45 mA
Max. Schaltabstand	2500 mm
Min. Schaltabstand	100 mm
Mit LED Anzeige (Funktionsreserve)	+
Mit LED Anzeige (Signal)	+
Mit LED-Anzeige	+
Mit sonstigem Analogausgang	-
Mit Zeitfunktion	+
Polzahl	4
Schaltfrequenz	250 Hz
Spannungsabfall	1 V
Spannungsart	DC
Tastfunktion	hell-/dunkelschaltend
Tastweite	200 mm ... 2500 mm
Verpolungssicher	+

OPTISCHE EIGENSCHAFTEN

Hintergrundausbildung	+
Lichtart	Infrarotlicht
Lichtstrahlform	Punkt
Triangulation	Vordergrundausbildung / Hintergrundausbildung
Wellenlänge des Sensors	880 nm

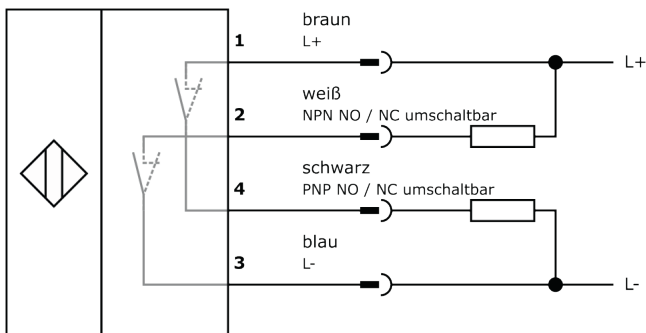
Weiteres

Verpackungsmaße	99.0mm x 60mm x 160mm
Versandgewicht	0.15kg
Warennummer	85365019

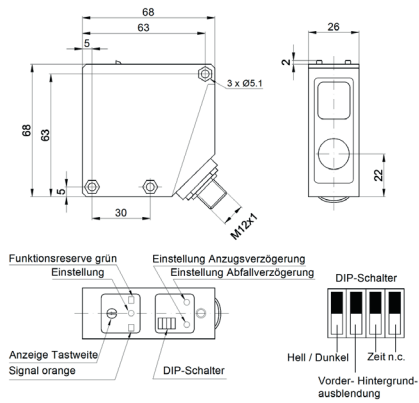
Klassifizierung

ipf Produktgruppe	100
eClass 8.0	27270904
eClass 9.0	27270904
eClass 9.1	27270904
ETIM-5.0	EC002719
ETIM-6.0	EC002719
ETIM-7.0	EC002719

Anschluss



Massbild



Einbau



Einbau / Installation darf nur durch eine Elektrofachkraft erfolgen!

Entsorgung



Sicherheitshinweise

Bitte vergewissern Sie sich vor Inbetriebnahme, dass alle ggf. in der Produktdokumentation aufgeführten Sicherheitshinweise beachtet wurden.

Bei direkter Auswirkung auf die Personensicherheit ist die Anwendung dieser Produkte untersagt.

LED-Lichtsysteme können sehr intensive Strahlung erzeugen, die bei unsachgemäßer Verwendung ggf. die Augen schädigen kann. Für Schäden, die durch unsachgemäßen Gebrauch oder Anschluss entstehen, kann der Hersteller nicht verantwortlich gemacht werden.