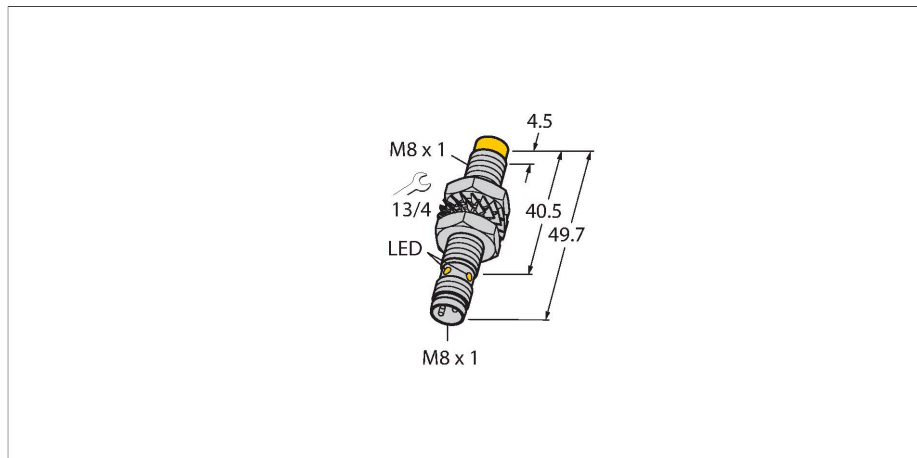


# NI5-M08E-AN6X-V1131

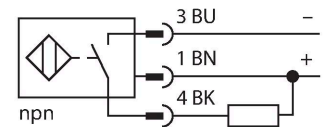
## Induktiver Sensor – mit erhöhtem Schaltabstand



### Merkmale

- Gewinderohr, M8 x 1
- Messing vernickelt
- großer Erfassungsbereich
- DC 3-Draht, 10...30 VDC
- Schließer, NPN-Ausgang
- Steckverbinder, M8 x 1

### Anschlussbild



### Technische Daten

Typ	NI5-M08E-AN6X-V1131
Ident-No.	4603002
<b>Allgemeine Daten</b>	
Bemessungsschaltabstand	5 mm
Einbaubedingung	nicht bündig
Gesicherter Schaltabstand	≤ (0,81 x S <sub>n</sub> ) mm
Korrekturfaktoren	St37 = 1; Al = 0,3; Edelstahl = 0,7; Ms = 0,4
Wiederholgenauigkeit	≤ 2 % v. E.
Temperaturdrift	≤ ±10 %
Hysterese	3...15 %
<b>Elektrische Daten</b>	
Betriebsspannung	10...30 VDC
Restwelligkeit	≤ 10 % U <sub>ss</sub>
DC Bemessungsbetriebsstrom	≤ 150 mA
Leerlaufstrom	15 mA
Reststrom	≤ 0.1 mA
Isolationsprüfspannung	≤ 0.5 kV
Kurzschlusschutz	ja / taktend
Spannungsfall bei I <sub>o</sub>	≤ 1.8 V
Drahtbruchsicherheit / Verpolungsschutz	ja / vollständig
Ausgangsfunktion	Dreidraht, Schließer, NPN
Schaltfrequenz	2.8 kHz
<b>Mechanische Daten</b>	
Bauform	Gewinderohr, M8 x 1
Abmessungen	49.7 mm
Gehäusewerkstoff	Metall, CuZn, vernickelt

### Funktionsprinzip

Induktive Sensoren erfassen berührungslos und verschleißfrei metallische Objekte. Dazu benutzen sie ein hochfrequentes elektromagnetisches Wechselfeld, das mit dem Erfassungsobjekt in Wechselwirkung tritt. Bei induktiven Sensoren wird dieses Feld von einem LC-Resonanzkreis mit einer Ferritkern-Spule erzeugt

## Technische Daten

Material aktive Fläche	Kunststoff, PP-GF20
Max. Anziehdrehmoment Gehäusemutter	7 Nm
Elektrischer Anschluss	Steckverbinder, M8 x 1
<b>Umgebungsbedingungen</b>	
Umgebungstemperatur	-25...+70 °C
Vibrationsfestigkeit	55 Hz (1 mm)
Schockfestigkeit	30 g (11 ms)
Schutzart	IP67
MTTF	2283 Jahre nach SN 29500 (Ed. 99) 40 °C
Schaltzustandsanzeige	LED, gelb

## Montageanleitung

### Einbauhinweise / Beschreibung



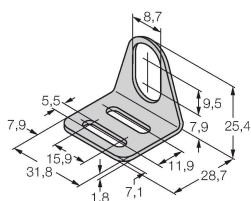
Abstand D	3 x B
Abstand W	3 x Sn
Abstand T	3 x B
Abstand S	1,5 x B
Abstand G	6 x Sn
Abstand N	2 x Sn
Durchmesser der aktiven Fläche B	Ø 8 mm

## Montagezubehör

MW-08

6945008

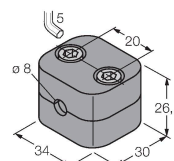
Befestigungswinkel für Gewinderohrsensoren; Werkstoff: Edelstahl A2 1.4301 (AISI 304)



BSS-08

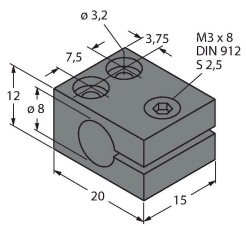
6901322

Befestigungsschelle für Glatt- und Gewinderohrsensoren; Werkstoff: Polypropylen



MBS80

69479



Befestigungsschelle für  
Gewinderohrsensoren; Werkstoff  
Montageblock: Aluminium, eloxiert