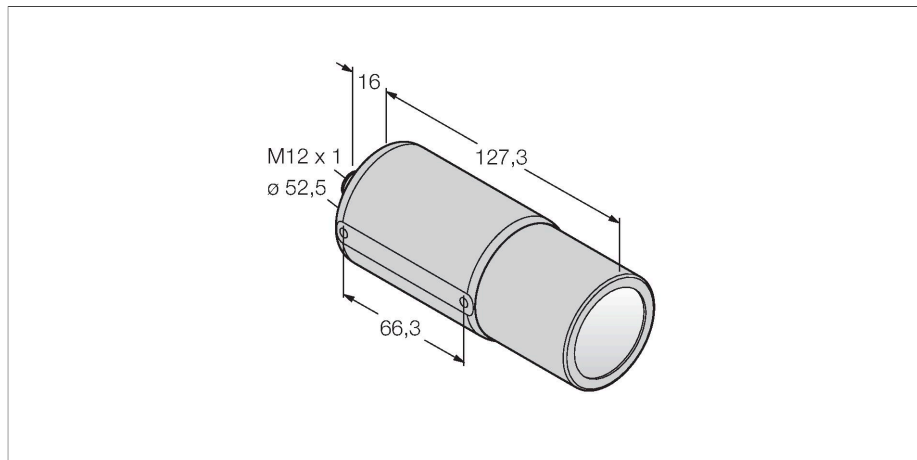


PPROCAMSC-P

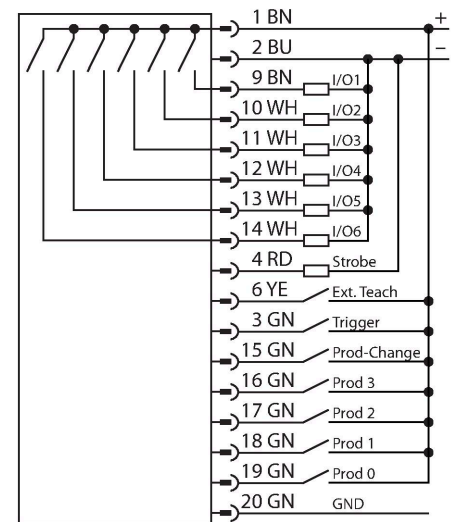
Bildverarbeitung – Kamera P3



Merkmale

- Gedichtete kompakte Kamera (separater Controller vom Typ PPROCTL... erforderlich)
- Schutzart IP68
- Objektiv ist separat erhältlich
- 1/3" CCD, 640x480 Pixel
- 256 Grauwerte

Anschlussbild



Funktionsprinzip

Das Bildverarbeitungssystem PresencePLUS PRO besteht aus den beiden Komponenten kompakte Kamera und Auswerteeinheit in einem separaten Controller. Objektiv, externe/interne Beleuchtung und Verbindungskabel sind separat auszuwählen. Die lizenzfreie Software und Firmware Updates stehen kostenlos zum Download bereit unter: www.bannerengineering.com

Technische Daten

Typ	PPROCAMSC-P
Ident-No.	3077021
Kamera Daten	
Auflösung	640 x 480 Pixel
Brennweite	25 mm
Besondere Merkmale	Wash down
DC Bemessungsbetriebsstrom	≤ 650 mA
Kommunikationsprotokoll	EtherNet/IP Modbus TCP Modbus TCP PCCC RS232
Mechanische Daten	
Abmessungen	Ø 52.5 x 143.3 mm
Gehäusewerkstoff	Metall, Vernickeltes Aluminium
Umgebungstemperatur	0...+50 °C
Schutzart	IP68
Tests/Zulassungen	
Zulassungen	CE

Anschlusszubehör

Maßbild	Typ	Ident-No.
	PPC06	3062409
	PPC06RA	3070827