

Abmessungen 14 x 27 x 16,3 mm

Reflexschranke Reichweite 0 ... 4000mm

- ✓ Reflex-Schranke mit Polfilter
- ✓ Kunststoffgehäuse
- ✓ Subminiatur-Bauform
- ✓ LED-Schaltzustandsanzeige mit Einstellhilfe
- ✓ Eingebauter Verstärker
- ✓ Hohe Schaltfrequenz und Schaltabstände
- ✓ Anschluss über M8-Kabelstecker 4-polig



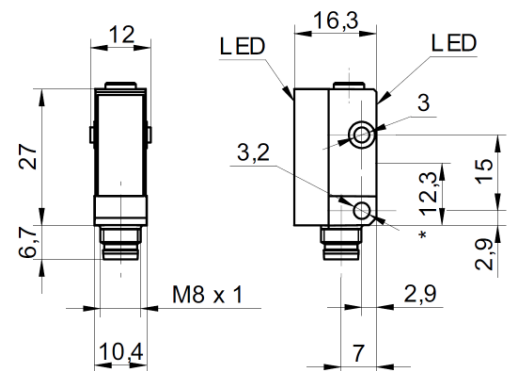
Leistungsriese trotz Zwergengröße
Optimal – Mit sichtbarem Rotlicht!



Technische Daten

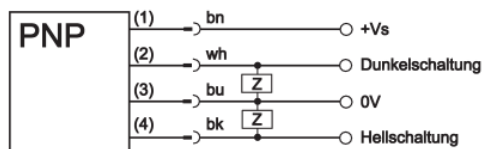
Reichweite	4,0 m
Ausgangssignal	npn, Dunkel-/Hellschaltung
Betriebsspannung	10 ... 30V DC
Stromaufnahme (ohne Last)	≤ 25 mA
Ausgangsstrom (max. Last)	< 100 mA
Spannungsabfall (max. Last)	< 1,8 V DC
Sendelement (getaktet)	LED, Rotlicht
Wellenlänge Sender	660 nm
Ansprech- / Abfallzeit	< 0,5 ms
Anzeige (Signal)	LED gelb, Dauerlicht
Anzeige (Funktionsreserve)	LED gelb, blinkend
Empfindlichkeitseinstellung	-
Störunterdrückung	+
Testeingang	-
Kurzschlussfest	+
Verpolungssicher	+
Abmessungen	12x27x16,3 mm
Material (Gehäuse)	Kunststoff (ASA)
Material (Frontscheibe)	PMMA
Temperatur (Betrieb)	-25 ...+65 °C
Schutzart (EN 60529)	IP 67
Anschluss	M8-Stecker, 4-polig
Anschlusszubehör	z.B. VK200371 , 2 m
Montagezubehör	AO000073
Universalhalter	AY000092
Reflektor (Zubehör)	z.B. AO000006 , 82 mm rund

Maßskizze



* Senderachse

Elektrischer Anschluss



bn=braun, wh=weiß, bk=schwarz, bl=blau
Klemmenbezeichnung der Kabeldose in Klammern

Artikelnummer: **OR140474** (Nachfolger des OR140476)

Sicherheitshinweis: Bei direkter Auswirkung auf die Personensicherheit ist die Anwendung dieser Produkte untersagt.