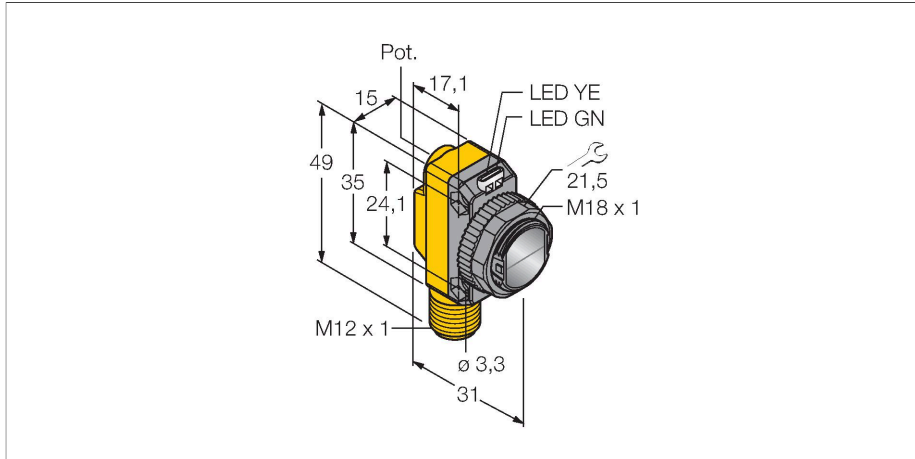


QS18VN6LDQ8

Opto-Sensor – Laser-Reflexionslichttaster



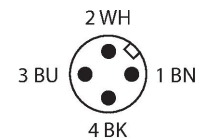
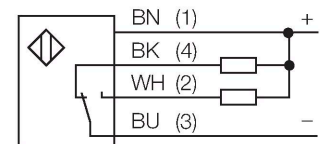
Technische Daten

Typ	QS18VN6LDQ8
Ident-No.	3073039
Optische Daten	
Funktion	Näherungsschalter
Betriebsart	Diffus
Lichtart	Rot
Wellenlänge	650 nm
Laserklasse	▲ 1
Strahldurchmesser	1 mm bei 300 mm
Reichweite	0...300 mm
Elektrische Daten	
Betriebsspannung	10...30 VDC
Restwelligkeit	< 10 % U _{ss}
DC Bemessungsbetriebsstrom	≤ 100 mA
Kurzschlusschutz	ja
Verpolungsschutz	ja
Ausgangsfunktion	Schließer/Öffner, NPN
Stromausgang	100 mA
Schaltfrequenz	≤ 700 Hz
Bereitschaftsverzug	≤ 200 ms
Ansprechzeit typisch	< 0.7 ms
Einstellmöglichkeit	Potentiometer
Mechanische Daten	
Bauform	Quader mit Gewinde, QS18
Abmessungen	Ø 18 x 31 x 15 x 35 mm
Gehäusewerkstoff	Kunststoff, ABS
Linse	Kunststoff, Acryl

Merkmale

- Stecker, M12 x 1, 4-polig
- Schutzart IP67
- LED rundum sichtbar
- Empfindlichkeitseinstellung über Potentiometer
- Betriebsspannung: 10...30 VDC
- NPN-Schaltausgang, Wechsler

Anschlussbild



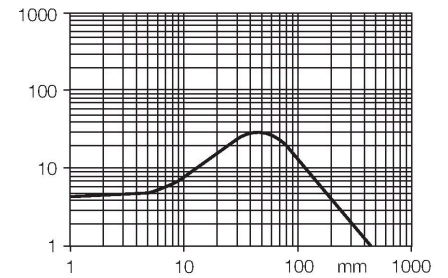
Funktionsprinzip

Wie bei Reflexionslichtschranken sind auch bei Reflexionslichttastern Sender und Empfänger in demselben Gehäuse untergebracht. Es wird aber nicht wie bei Lichtschranken die Unterbrechung eines Lichtstrahls ausgewertet, sondern die Reflexion an einem Objekt. Ein Gegenstand wird dann erfasst, wenn er ausreichend Licht zum Empfänger zurückreflektiert. Der Schaltabstand von Reflexionslichttastern hängt in hohem Maße vom Reflexionsvermögen ab.

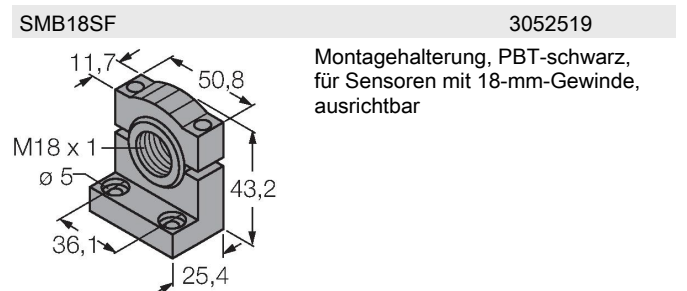
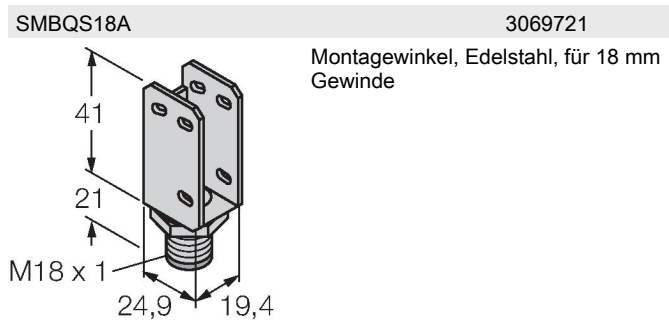
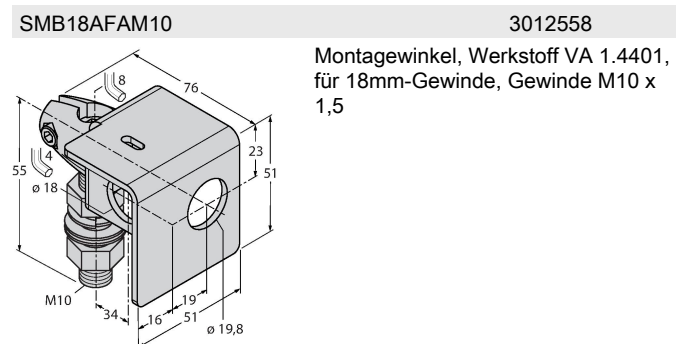
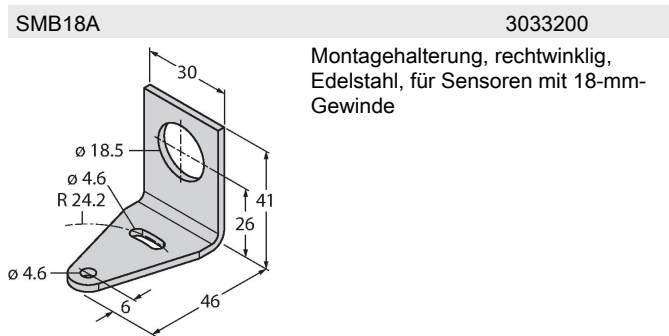
Reichweitenkurve
Funktionsreserve in Abhängigkeit von der Reichweite

Technische Daten

Elektrischer Anschluss	Steckverbinder, M12 x 1, PVC
Aderzahl	4
Umgebungstemperatur	-10...+50 °C
Schutzart	IP67
Besondere Merkmale	Laser
Betriebsspannungsanzeige	LED, grün
Schaltzustandsanzeige	LED, gelb
Fehlermeldung	LED, grün, blinkend
Anzeige der Funktionsreserve	LED, gelb, blinkend
Tests/Zulassungen	
MTTF	17 Jahre nach SN 29500 (Ed. 99) 40 °C
Zulassungen	CE, cURus



Montagezubehör



Anschlusszubehör

Maßbild	Typ	Ident-No.	
	RKC4.4T-2/TEL	6625013	Anschlussleitung, M12-Kupplung, gerade, 4-polig, Leitungslänge: 2m, Mantelmaterial: PVC, schwarz; cULus-Zulassung; andere Leitungslängen und Ausführungen lieferbar, siehe www.turck.com
	WKC4.4T-2/TEL	6625025	Anschlussleitung, M12-Kupplung, gewinkelt, 4-polig, Leitungslänge: 2m, Mantelmaterial: PVC, schwarz; cULus-Zulassung; andere Leitungslängen und Ausführungen lieferbar, siehe www.turck.com