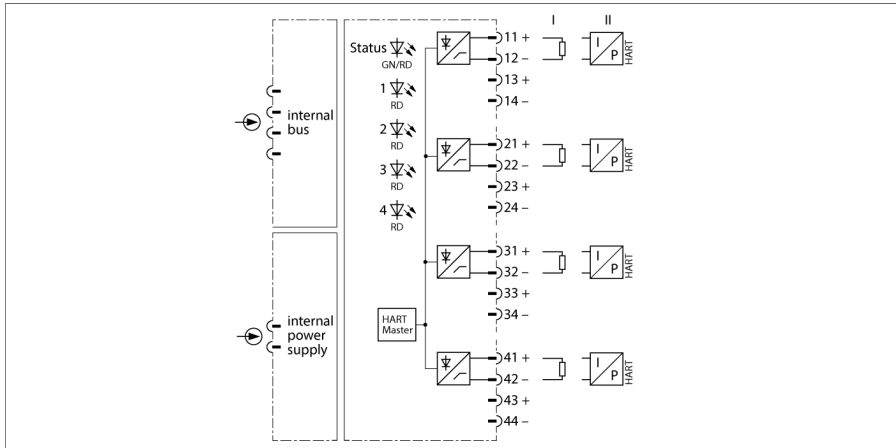


# I/O-System excom

## 4-Kanal-Ausgangsmodul, analog, HART

### AOH40EX



Das Ausgangsmodul AOH40Ex dient zum Anschluss von eigensicheren analogen Aktuatoren wie Stellventilen oder Prozessanzeigen.

Das Modul hat die Schutzart Ex ib IIC und kann daher in Verbindung mit excom in Zone 1 eingesetzt werden. Die Zündschutzart der Ausgänge ist Ex ia IIC.

Die Ausgänge sind untereinander nicht galvanisch getrennt. Beim Anschluss der Feldgeräte muss berücksichtigt werden, dass alle Ausgänge auf gemeinsamen Potenzial liegen.

An das Modul können HART-fähige Aktuatoren angeschlossen werden, die direkt mit dem HART-Kontroller kommunizieren.

Die Auflösung entspricht 13 Bit, das heißt der analoge Wert von 0...21 mA wird als Zahl zwischen 0 und 8191 dargestellt. Zur einfacheren Handhabung arbeitet das Hostsystem mit dem Wertebereich von 0...21000. Dieser Rohwert wird von der AOH40EX auf die 13-Bit-Auflösung reduziert.

Die Einstellung der Parameter wie z. B. Leitungsüberwachung, Ersatzwertstrategie usw. kann kanalweise erfolgen und wird ausschließlich vom Master initiiert.

- Ausgangsmodul zum Anschluss von analogen Aktuatoren
- Übertragung von HART-Daten

## Abmessungen

Typ	AOH40EX
Ident-No.	6884003
Versorgungsspannung	über den Modulträger, zentrales Netzteil
Leistungsaufnahme	≤ 3 W
Galvanische Trennung	zum int. Bus und zum Versorgungsstromkreis
Anzahl der Kanäle	4
<b>Ausgangskreise</b>	eigensicher nach EN 60079-11
	0/4...20 mA
Leerlaufspannung	16 VDC
HART Impedanz	> 240 Ω
Externe Bürde	≤ 600 Ω
Kurzschluss	< 50 Ω (nur bei „live zero“)
Drahtbruch	> 15 V (nur bei „live zero“)
<b>Referenztemperatur</b>	25 °C
Auflösung	13 Bit
Temperaturdrift	≤ 0.005 % v.E. / K
Anstiegs-/Abfallzeit	≤ 50 ms (10...90 %)
Max. Messabweichung unter EMV-Einfluss	≤ 0.1 % bei geschirmtem Signalkabel ≤ 1 % bei ungeschirmtem Signalkabel
<b>Ex-Zulassung gem. Konf.-Bescheinigung</b>	IECEX PTB 12.0030
<b>Ex-Zulassung gem. Konf.-Bescheinigung</b>	PTB 02 ATEX 2051
Kennzeichnung des Gerätes	Ⓔ II 2 (1) G Ex ib [ia Ga] IIC T4 Gb
Kennzeichnung des Gerätes	Ⓔ II (1) D [Ex ia Da] IIIC
<b>Anzeigen/Bedienelemente</b>	
Betriebsbereitschaft	1 x grün/rot
Zustand / Fehler	4 x rot
<b>Gehäusewerkstoff</b>	Kunststoff
Befestigungsart	Modulbauform, steckbar in Modulträger
Schutzart	IP20
Umgebungstemperatur	-20...+60 °C
Relative Luftfeuchtigkeit	≤ 93 % bei 40 °C gem. IEC 60068-2-78
Schwingungsprüfung	gemäß IEC 60068-2-6
Schockprüfung	gemäß IEC 60068-2-27
EMV	gem. EN 61326-1 gem. NAMUR NE21
MTTF	66 Jahre nach SN 29500 (Ed. 99) 40 °C
Abmessungen	18 x 118 x 106 mm
<b>Zulassungen</b>	ATEX IECEX INMETRO KOSHA EAC Ex DNV GL BV LR KR CMI KCC CE

