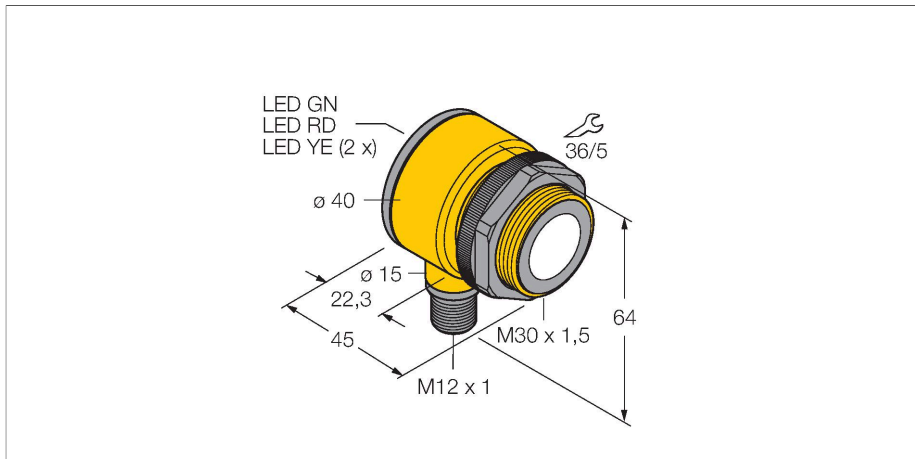


# T30UIPBQ-CRFV

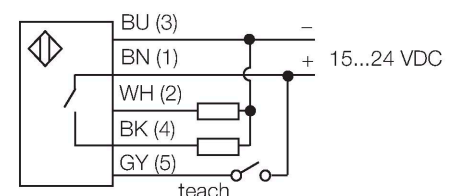
## Ultraschallsensor – Reflexionstaster mit Analogausgang



### Merkmale

- Kompakte Bauform
- Anschluss über M12x1 Steckverbinder
- Betriebsspannung 15...24 VDC
- pnp-Transistorausgang und Analogausgang für Strom
- Messbereich über Teach-In einstellbar
- Blindzone: 30 cm
- Reichweite: 200 cm

### Anschlussbild



### Funktionsprinzip

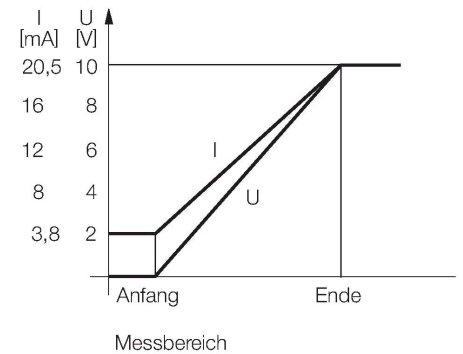
Ultraschallsensoren erfassen mit Hilfe von Schallwellen berührungslos und verschleißfrei eine Vielfalt von Objekten. Dabei spielt es keine Rolle, ob das Objekt durchsichtig oder undurchsichtig, metallisch oder nichtmetallisch, fest, flüssig oder pulverförmig ist. Auch Umgebungseinflüsse wie Sprühnebel, Staub oder Regen beeinträchtigen die Funktion kaum.

### Technische Daten

Typ	T30UIPBQ-CRFV
Ident-No.	3074841
<b>Ultraschall Daten</b>	
Funktion	Näherungsschalter
Reichweite	300...1000 mm
Ultraschall-Frequenz	128 kHz
Wiederholgenauigkeit	≤ ± 0.75 mm
Temperaturdrift	≤ 0.2 % v.E. / K
<b>Elektrische Daten</b>	
Betriebsspannung	15...24 VDC
Ansprechzeit typisch	< 96 ms
Ausgangsfunktion	Schließer, PNP/Analogausgang
Stromausgang	4...20 mA
Schaltfrequenz	≤ 20 Hz
Hysterese	≤ 2.5 mm
<b>Mechanische Daten</b>	
Bauform	Rohr, T30U
Abstrahlrichtung	gerade
Abmessungen	Ø 40 x 45 mm
Gehäusewerkstoff	Kunststoff, PBT
Schallwandlerwerkstoff	Kunststoff, Epoxyd-Harz und PU-Schaum
Elektrischer Anschluss	Steckverbinder, M12 x 1, PVC
Umgebungstemperatur	-20...+70 °C
Relative Luftfeuchtigkeit	100 %
Schutzart	IP67

## Technische Daten

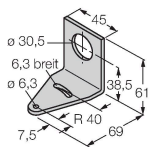
Betriebsspannungsanzeige	LED
Schaltzustandsanzeige	LED, gelb
Objekt erfasst	LED, rot
<b>Tests/Zulassungen</b>	
MTTF	246 Jahre nach SN 29500 (Ed. 99) 40 °C
Zulassungen	CE



## Montagezubehör

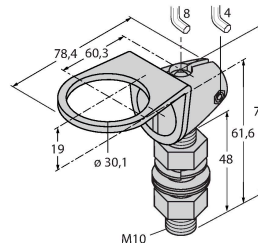
**SMB30A** 3032723

Montagewinkel, rechtwinklig, Edelstahl, für Sensoren mit 30mm Gewinde



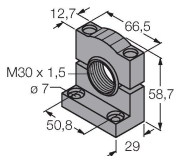
**SMB30FAM10** 3011185

Montagewinkel, Edelstahl, für 30mm-Gewinde, Gewinde M10 x 1,5



**SMB30SC** 3052521

Montagehalterung, PBT-schwarz, für Sensoren mit 30-mm-Gewinde, ausrichtbar



## Anschlusszubehör

Maßbild	Typ	Ident-No.	
	WKC4.5T-2/TEL	6625028	Anschlussleitung, M12-Kupplung, gewinkelt, 5-polig, Leitungslänge: 2 m, Mantelmaterial: PVC, schwarz; cULus-Zulassung
	RKC4.5T-2/TEL	6625016	Anschlussleitung, M12-Kupplung, gerade, 5-polig, Leitungslänge: 2 m, Mantelmaterial: PVC, schwarz; cULus-Zulassung