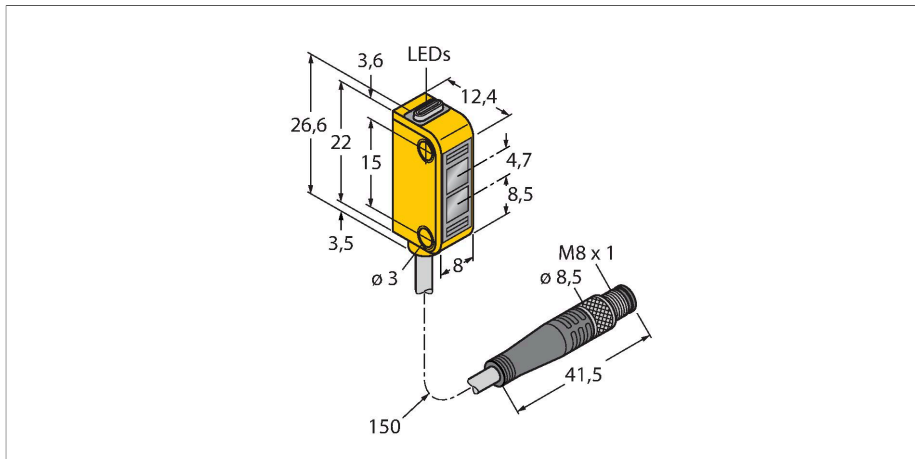


Q12RN6RQ3

Opto-Sensor – Einweglichtschranke (Empfänger)

Miniatursensor



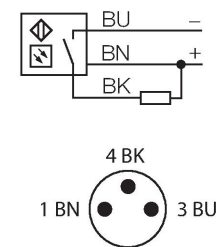
Technische Daten

| | |
|----------------------------|--|
| Typ | Q12RN6RQ3 |
| Ident-No. | 3077098 |
| Optische Daten | |
| Funktion | Einwegschranke |
| Betriebsart | Empfänger |
| Wellenlänge | 640 nm |
| Reichweite | 0...2000 mm |
| Elektrische Daten | |
| Betriebsspannung | 10...30 VDC |
| Restwelligkeit | < 10 % U _{ss} |
| DC Bemessungsbetriebsstrom | ≤ 50 mA |
| Leerlaufstrom | ≤ 20 mA |
| Kurzschlusschutz | ja |
| Verpolungsschutz | ja |
| Ausgangsfunktion | Schließer, NPN |
| Schaltfrequenz | ≤ 450 Hz |
| Bereitschaftsverzug | ≤ 120 ms |
| Ansprechzeit typisch | < 1.3 ms |
| Mechanische Daten | |
| Bauform | Quader, Q12 |
| Abmessungen | 12.4 x 8 x 26.6 mm |
| Gehäusewerkstoff | Kunststoff, Thermoplastischer Kunststoff, gelb |
| Linse | Kunststoff, Polycarbonat |
| Elektrischer Anschluss | Kabel mit Steckverbinder, M8 x 1, 0.15 m, PVC |

Merkmale

- 150 mm Kabel, PVC, mit Steckverbinder, M8 x 1, 3-polig
- Schutzart IP67
- LED rundum sichtbar
- Anzeige zu geringer Funktionsreserve
- Betriebsspannung: 10...30VDC
- NPN-Schaltausgang, dunkelschaltend

Anschlussbild



Funktionsprinzip

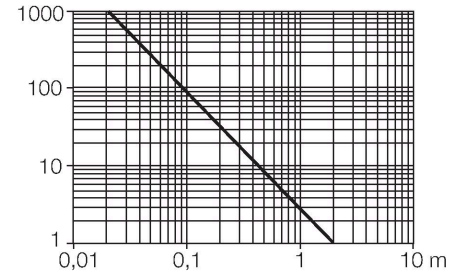
Einweglichtschranken bestehen aus einem Sender und einem Empfänger. Sie werden so installiert, dass das Licht vom Sender genau auf den Empfänger trifft. Unterbricht oder schwächt ein Objekt den Lichtstrahl, wird ein Schaltvorgang ausgelöst. Überall dort, wo lichtundurchlässige Objekte erfasst werden sollen, sind Einweglichtschranken die verlässlichsten optoelektronischen Sensoren. Der hohe Kontrast zwischen Hell- und Dunkelzustand und die sehr hohen Funktionsreserven, die für diese Betriebsart typisch sind, erlauben einen Betrieb über große Distanzen hinweg und unter schwierigen Bedingungen.

Reichweitenkurve

Technische Daten

| | |
|------------------------------|--|
| Aderzahl | 3 |
| Aderquerschnitt | 0.34 mm ² |
| Umgebungstemperatur | -20...+55 °C |
| Schutzart | IP67 |
| Betriebsspannungsanzeige | LED, grün |
| Schaltzustandsanzeige | LED, gelb |
| Fehlermeldung | LED, grün |
| Anzeige der Funktionsreserve | LED, gelb, blinkend |
| Tests/Zulassungen | |
| MTTF | 139 Jahre nach SN 29500 (Ed. 99) 40 °C |
| Zulassungen | CE, cURus |

Funktionsreserve in Abhängigkeit von der Reichweite

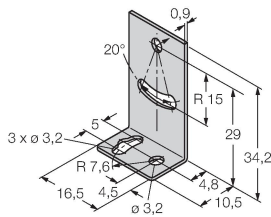


Montagezubehör

SMBQ12A

3074341

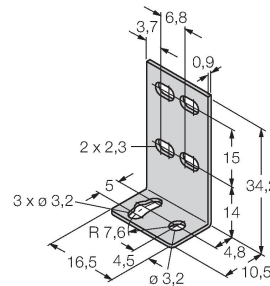
Montagewinkel; Werkstoff VA 1.4401, für Optosensor Bauform Q12



SMBQ12T

3073722

Montagewinkel; Werkstoff VA 1.4401, für Optosensor Bauform Q12



Anschlusszubehör

| Maßbild | Typ | Ident-No. | |
|---------|-------------|-----------|---|
| | PKG3M-2/TEL | 6625058 | Anschlussleitung, M8-Kupplung, gerade, 3-polig, Leitungslänge: 2m, Mantelmaterial: PVC, schwarz; cULus-Zulassung; andere Leitungslängen und Ausführungen lieferbar, siehe www.turck.com |
| | PKW3M-2/TEL | 6625064 | Anschlussleitung, M8-Kupplung, gewinkelt, 3-polig, Leitungslänge: 2m, Mantelmaterial: PVC, schwarz; cULus-Zulassung; andere Leitungslängen und Ausführungen lieferbar, siehe www.turck.com |